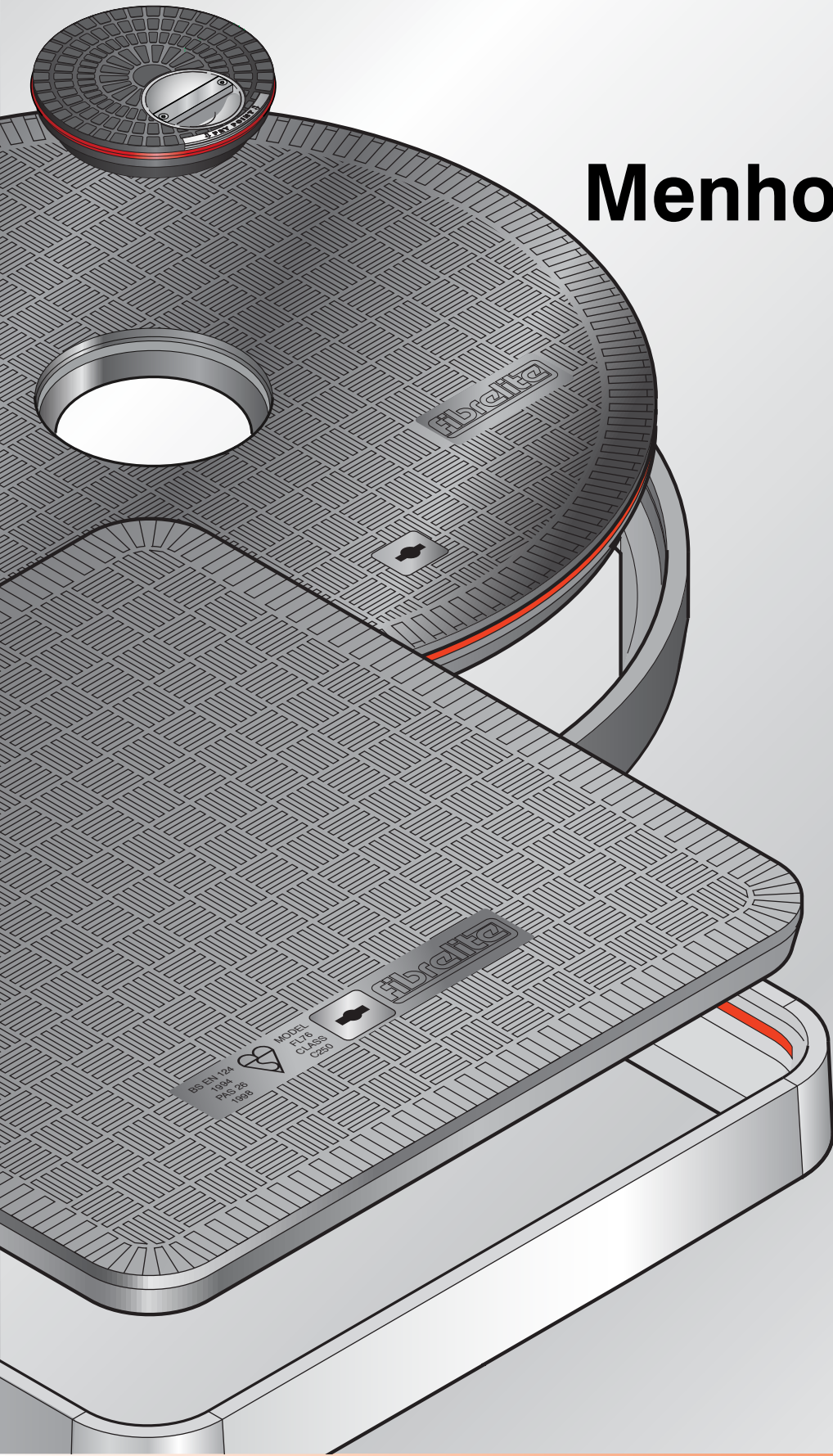


Kompozit Menhol Kapakları

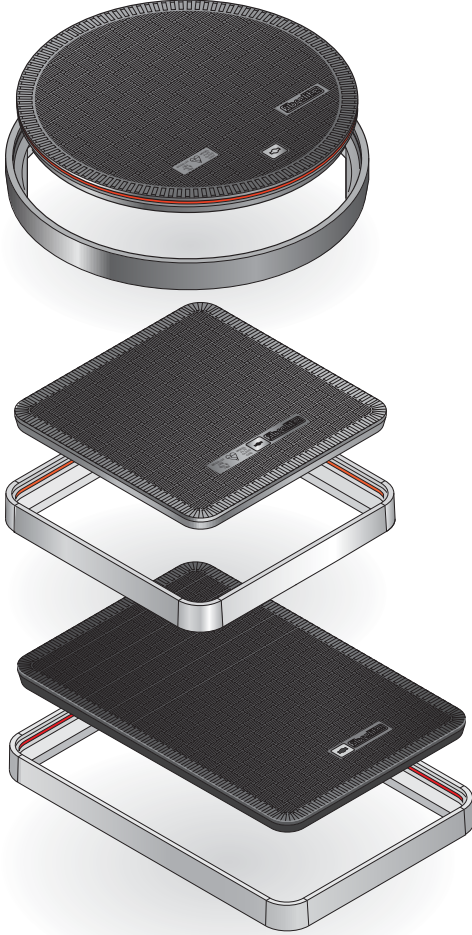


Geleceğin standartlarını şekillendiriyoruz

En Üstün Standart - Çatlamaz, ayrılmaz, deforme olma ve kullanıcı sakatlanmalarına yol açmayan, bir kişi tarafın

Su Sızdırmaz Contalı Düz Kapaklar

Farklı ebat ve yük kapasitelerinde üretilmiştir. Su sızdırmaz, civatasız ve kolay açılıp kapanma özelliğine sahiptir. Pazarda rakipsiz ve liderdir. FL90, FL100 ve FL76 Tank üstü sumplara uygun olarak üretilmiştir. Daha küçük kapaklar direk dolum, uzak dolum, manuel ölçüm, gözetleme kuyusu ve erişimlerine uygundur. Kilitler mevcuttur. Standart kapaklar C250 (25 ton) yük oranına dayanacak şekilde tasarlanmıştır.



Ürün Kodu	Açıklama
FL100	1020mm çaplı düz sızdırmaz kapak ve kompozit şase
FL100/D400*	1020mm çaplı düz sızdırmaz kapak ve kompozit şase
FL90	900mm çaplı düz sızdırmaz kapak ve kompozit şase
FL90/D400*	900mm çaplı düz sızdırmaz kapak ve kompozit şase
FL760	760mm çaplı düz sızdırmaz kapak ve kompozit şase
FL760/D400*	760mm çaplı düz sızdırmaz kapak ve kompozit şase
FL600	600mm çaplı düz sızdırmaz kapak ve kompozit şase
FL600/D400*	600mm çaplı düz sızdırmaz kapak ve kompozit şase
FL180	450mm çaplı düz sızdırmaz kapak ve kompozit şase
FL180/D400*	450mm çaplı düz sızdırmaz kapak ve kompozit şase
FL120	300mm çaplı düz sızdırmaz kapak ve kompozit şase
FL120/MW	300mm çaplı düz sızdırmaz kapak ve kompozit şase (Gözlem kuyusu işaret kaplaması ile)
FL120/GP	300mm çaplı düz sızdırmaz kapak ve kompozit şase (with grounding point ID plate)

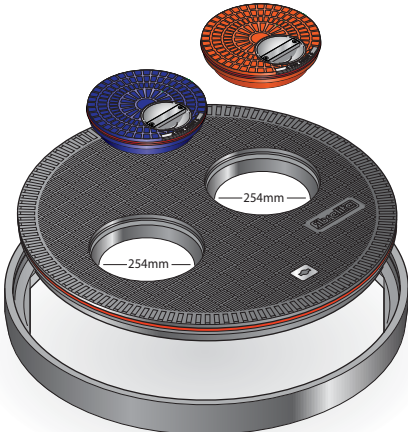
* D400 40 ton yük oranını gösterir

Ürün Kodu	Açıklama
FL140	1400 x 700mm düz sızdırmaz kapak ve alüminyum şase
FL140/D400*	1400 x 700mm düz sızdırmaz kapak ve alüminyum şase
FL900	900 x 900mm düz sızdırmaz kapak ve alüminyum şase
FL900/D400*	900 x 900mm düz sızdırmaz kapak ve alüminyum şase
FL96	900 x 600mm düz sızdırmaz kapak ve alüminyum şase
FL96/D400*	900 x 600mm düz sızdırmaz kapak ve alüminyum şase
FL76	760 x 760mm düz sızdırmaz kapak ve alüminyum şase
FL76/D400*	760 x 760mm düz sızdırmaz kapak ve alüminyum şase
FL60	600 x 600mm düz sızdırmaz kapak ve alüminyum şase
FL60/D400*	600 x 600mm düz sızdırmaz kapak ve alüminyum şase
FL450	450 x 450mm düz sızdırmaz kapak ve alüminyum şase

* D400 40 ton yük oranını gösterir

Çok Ağızlı Menhol Kapakları

Kompozit teknolojideki gelişmeler çok ağızlı üstün nitelikli yeni kapak tasarımının gerçekleşmesini mümkün kılmıştır. Hafif ve civatasız olan bu kapakların dolun, buhar geri kazanım ve tank üstü sumptaki ölçüm vs. gibi uzatma borularına direkt ulaşım imkanı sağlayan iki adet girişi vardır. Girişler kapakta 406 mm de merkezlenecek şekilde yer alırlar. Dolun kepleri yakıt tipini belirtmek amacıyla farklı renklerle kodlanıp, tanka yanlış akaryakıt dolunlarını önlemek amacıyla zincirle birlikte sunulabilir. İlave ürün etiketleri ana menhol kapak üstüne takılabilir. C250 (25 ton) yük haddine uygun veya geçecek biçimde tasarlanarak test edilmiştir.



Ürün Kodu	Açıklama
FL100/MP	1020mm çaplı düz sızdırmaz çok ağızlı kapak ve kompozit şase
FL90/MP	900mm çaplı düz sızdırmaz çok ağızlı kapak ve kompozit şase

z, dönerek çıkmaz, kaymaz, anti-statik, kaidesine tam oturan
ndan rahatlıkla hareket ettirilebilir ergonomik tasarıma sahiptir.

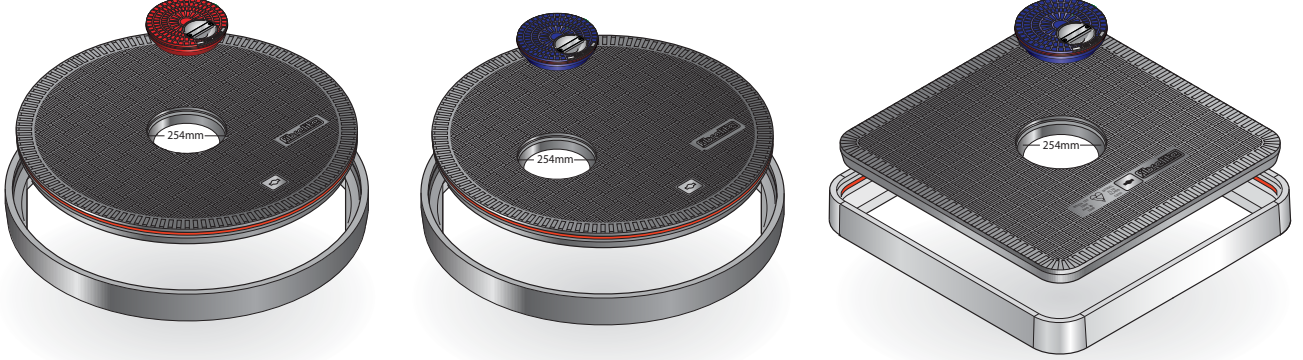
Ölçüm Borusu Ağızlı Menhol Kapakları

Tank sump içinde manuel ölçüme hızlı ve kolay erişim için tasarlanmıştır. FL90 merkezi ve offset kapaklar mükemmel çözüm sunar.

Hafif, kompozit, civatasız kapaklarımız ana kapak ve ölçüm kapaklarında sızdırmazlığa sahiptirler.

Ölçüm kapakları yakıt tipine göre renkli olabilir ve artırılmış güvenlik için ana kapağa zincirlenebilirler.

Standart kapaklar C250 (25 ton) yük oranına dayanacak şekilde tasarlanmıştır.



Ürün Kodu	Açıklama	Ürün Kodu	Açıklama
FL90/CD	900mm çaplı merkezi ölçüm ağızlı kapak	FL90/OD	900mm çaplı offset ölçüm ağızlı kapak
FL90/CD/D400*	900mm çaplı merkezi ölçüm ağızlı kapak	FL90/OD/D400*	900mm çaplı offset ölçüm ağızlı kapak
FL76/CD	760mm square cover with central dip port	FL76/CD/D400*	760mm square cover with central dip port

* D400 40 ton yük oranını gösterir

Tek Dolum Ağızlı Menhol Kapakları

Yeni dolum alanı kapaklarımız, dolum borusuna ulaşım amacıyla dizayn edilmiştir. Ağız merkezi veya offset pozisyonunda yerleştirilir ve ağız kapakları akaryakıtı tanımlamak için renkli olabilir.

Ağız kapakları tanka, doğru olmayan akaryakıt dolumlarını önlemek amacıyla zincirle birlikte sunulabilir.

İlave ürün etiketleri ana kapağa bağlı olabilir. Delik pozisyonu her kapak boyutuna göre değişir.

Standart kapaklar C250 (25 ton) yük oranına dayanacak şekilde tasarlanmıştır.



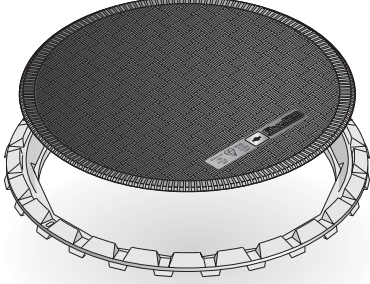
Ürün Kodu	Açıklama	Ürün Kodu	Açıklama
FL90/CF	900mm çaplı merkezi dolum ağızlı kapak	FL90/OF	900mm çaplı offset dolum ağızlı kapak
FL90/CF/D400*	900mm çaplı merkezi dolum ağızlı kapak	FL90/OF/D400*	900mm çaplı offset dolum ağızlı kapak
FL100/CF	1020mm çaplı merkezi dolum ağızlı kapak	FL100/OF	1020mm çaplı offset dolum ağızlı kapak

* D400 40 ton yük oranını gösterir

Yükseltilmiş Menhol Kapakları

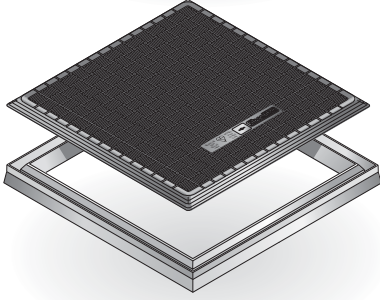
Bu kapakların orjinal tasarımı şasedeki tahliye kanalı sayesinde yağmur suyunu uzak tutacak şekilde yapılmıştır. Sızdırmaz özelliğe sahip değildirler, dolayısı ile fazla biriken su etek ile sump arasından yeraltına sızabilir.

Hali hazırda ödül kazanmış tasarım sayesinde tüm sumplarla ilgili montajlarda ekonomik ve etkili çözümler sunar. Kilitler mevcuttur. FL10, FL36 ve FL42 tüm sumpları kapatacak şekilde tasarlanmıştır. Küçük kapaklar tüm uygulama alanlarında kullanılabilirler. Kapaklar C250 (25 ton) yük oranına dayanacak şekilde tasarlanmıştır.



Ürün Kodu Açıklama

FL42	1075mm çaplı yağmur dayanımlı yükseltilmiş kapak ve alüminyum şase
FL36	900mm çaplı yağmur dayanımlı yükseltilmiş kapak ve alüminyum şase
FL12	300mm çaplı yağmur dayanımlı yükseltilmiş kapak ve alüminyum şase

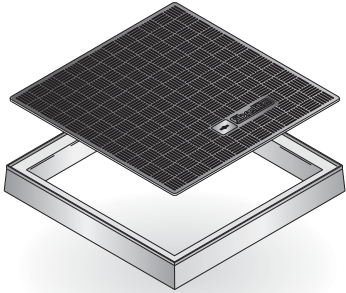


Ürün Kodu Açıklama

FL10	766 x 766mm yağmur dayanımlı yükseltilmiş kapak ve alüminyum şase
FL1	600 x 600mm yağmur dayanımlı yükseltilmiş kapak ve alüminyum şase
FL3	600 x 766mm yağmur dayanımlı yükseltilmiş kapak ve alüminyum şase
FL45	450 x 450mm yağmur dayanımlı yükseltilmiş kapak ve alüminyum şase

Düz Contasız Menhol Kapakları

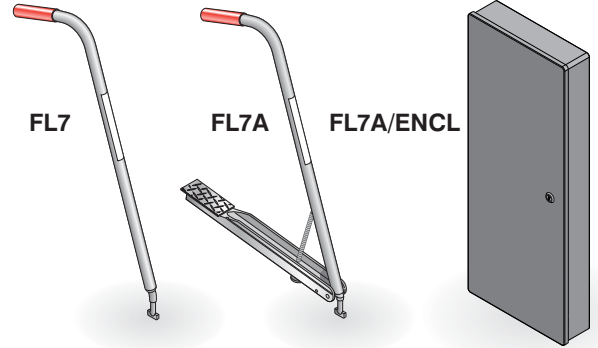
Sızdırmaz özelliği olmayan çok amaçlı düz kapak. Interseptörler ve diğer petrol harici işler için idealdir.



Ürün Kodu Açıklama

FL5	600 x 600mm düz kapak ve alüminyum şase
-----	---

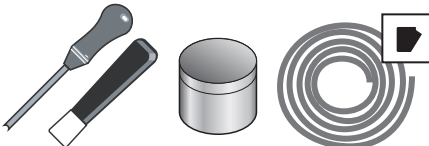
Kaldırma Kolları



Ürün Kodu Açıklama

FL7	Kolayca ve emniyetli şekilde yükseltilmiş kapakları ve düz sızdırmaz özelliği olmayan kapakları kaldırmak ve yerleştirmek için
FL7A	Su dayanımlı sızdırmaz özelliği olan düz kapakların açılması için ayak manivelalı ve tüm Fibrelite kapakları açmak için
FL7A/ENCL	910 x 362mm kilitlenebilir FL7A kaldırma kolu (kollar dahil değil)

Menhol Kapağı Conta Tamir Takımları

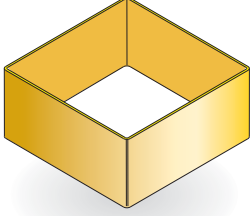


Model	Açıklama	Model	Açıklama
FL100/SRK	FL100 kapak conta takımı	FL140/SRK	FL140 şase conta takımı
FL90/SRK	FL90 kapak conta takımı	FL96/SRK	FL96 şase conta takımı
FL760/SRK	FL760 kapak conta takımı	FL900/SRK	FL900 şase conta takımı
FL600/SRK	FL600 kapak conta takımı	FL76/SRK	FL76 şase conta takımı
FL180/SRK	FL180 kapak conta takımı	FL60/SRK	FL60 şase conta takımı
FL120/SRK	FL120 kapak conta takımı	FL450/SRK	FL450 şase conta takımı

FC254/SEAL FC254 dip/fill cover seal kit

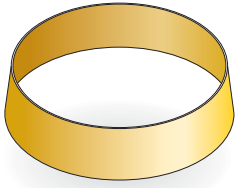
GRP Etekler

Düz ve tek parçadan oluşmuşlardır. Yüksek RTM üretim metodlarıyla kalıplanarak imal edilmişlerdir. Etekler şaseyle bağlantı noktalarında su sızdırmazlık sağlamak için özel izolasyon maddesiyle birlikte imal edilmektedir. Güçlü, korozyona uğramayan yapısı sayesinde beton için mükemmel yüzey oluşturur.



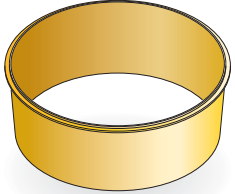
To fit square and rectangular covers

Model	Açıklama
FL140/SK300	300mm derinlikte düz etek FL140 a uyar
FL96/SK300	275mm derinlikte düz etek FL96 a uyar
FL900/SK300	275mm derinlikte düz etek FL900 a uyar
FL10/76/SK300	278mm derinlikte düz etek FL10 ve FL76 ya uyar
FL60/SK250	254mm derinlikte düz etek FL60 a uyar
FL450/SK300	300mm derinlikte düz etek FL450 ye uyar

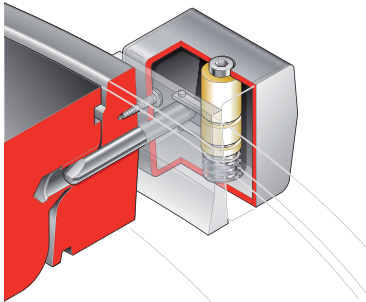


Yuvarlak kapaklara uygun

Model	Açıklama
	Konik Etek
FL42/SK250	FL42 için uygun 257mm derinlikte
FL100/SK250	FL100 için uygun 254mm derinlikte
FL90/SK250	FL90 için uygun 252mm derinlikte
FL36/SK300	FL36 için uygun 322mm derinlikte
FL36/SK250	FL36 için uygun 258mm derinlikte
FL760/SK300	FL760 için uygun 300mm derinlikte
	Düz Etekler
FL100/SK300	FL100 için uygun 300mm derinlikte
FL36/90/SK400	FL36 ve FL90 için uygun 430mm derinlikte
FL90/SK300	FL90 için uygun 300mm derinlikte
FL600/SK300	FL600 için uygun 300mm derinlikte
FL180/SK300	FL180 için uygun 300mm derinlikte
FL120/SK300	FL120 için uygun 290mm derinlikte
FL12/SK300	FL12 için uygun 300mm derinlikte



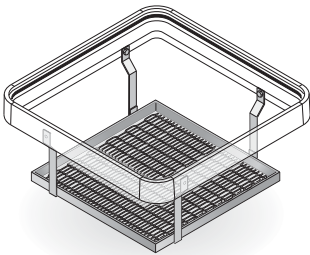
Kapak/Şase Kitleri



Ürün Kodu	Açıklama
FIB/L	FL1, FL3, FL10 kapaklar için kilit
FIB/RL	FL12, FL36, FL42 kapaklar için kilit
FIB45/L	FL45 kapaklar için kilit
FIB76/L	FL450, FL60, FL76, FL900, FL96 & FL140 kapaklar için kilit FL140 çift kilit gerektirir.
FIB90/L	FL120, FL180, FL600, FL760, FL90 & FL100 kapaklar için kilit

Emniyet Platformları

Metal ızgaralı emniyet platformu destekleri ile birlikte şaseye oturur.



Model	Açıklama	Model	Açıklama
FL6AN	FL1 şaseye uyar	FL6EN	FL60 şaseye uyar
FL6BN	FL3 şaseye uyar	FL6FN	FL36 şaseye uyar
FL6CN	FL10 şaseye uyar	FL6GN	FL140 şaseye uyar
FL6DN	FL76 şaseye uyar	FL6HN	FL42 şaseye uyar

Sadece Fibrelite ürünleri kullanan Fibrelite global müşteri listesi gün geçtikçe büyümeye devam etmektedir. Fibrelite uzun dönemli yatırımlar için en uygun maliyeti sağlar. Kapaklarımız yenilikçi tasarımların büyük avantajlarını sunar ve diğer taklitçi kompozit ve metal ürün şirketlerinin üzerinde yüksek kalite verir. Üretilen ürünler ISO 9001 standartlarındadır. Tüm kapaklar en az EN 124-C250 standart kriterlerini karşılamak üzere üretilmiştir.



KM 40638

Fibrelite'in müteahhitlerine mümkün olan en yüksek standartları sunma taahhüdü

Fibrelite'in FL76 & FL90 kapakları BSI kalite damgası ile akredite olmuştur. Bu onay kullanıcılar olarak size ürünün performansını, güvenilirliğini ve güçlü standartlarla uyumlu olduğunu düzenli ve bağımsız olarak test edildiğini garanti eder. Sonuç olarak, Kitemark, Fibrelite kapakların yapıldığı fabrikanın kalite sistemlerinin sistematik şekilde denetlenip, onaylandığı ve Fiberlite ürünlerinin en yüksek standartlarda hizmet vereceğinin teminatıdır.



Fibresec
GROUP
COMPANY

TÜV



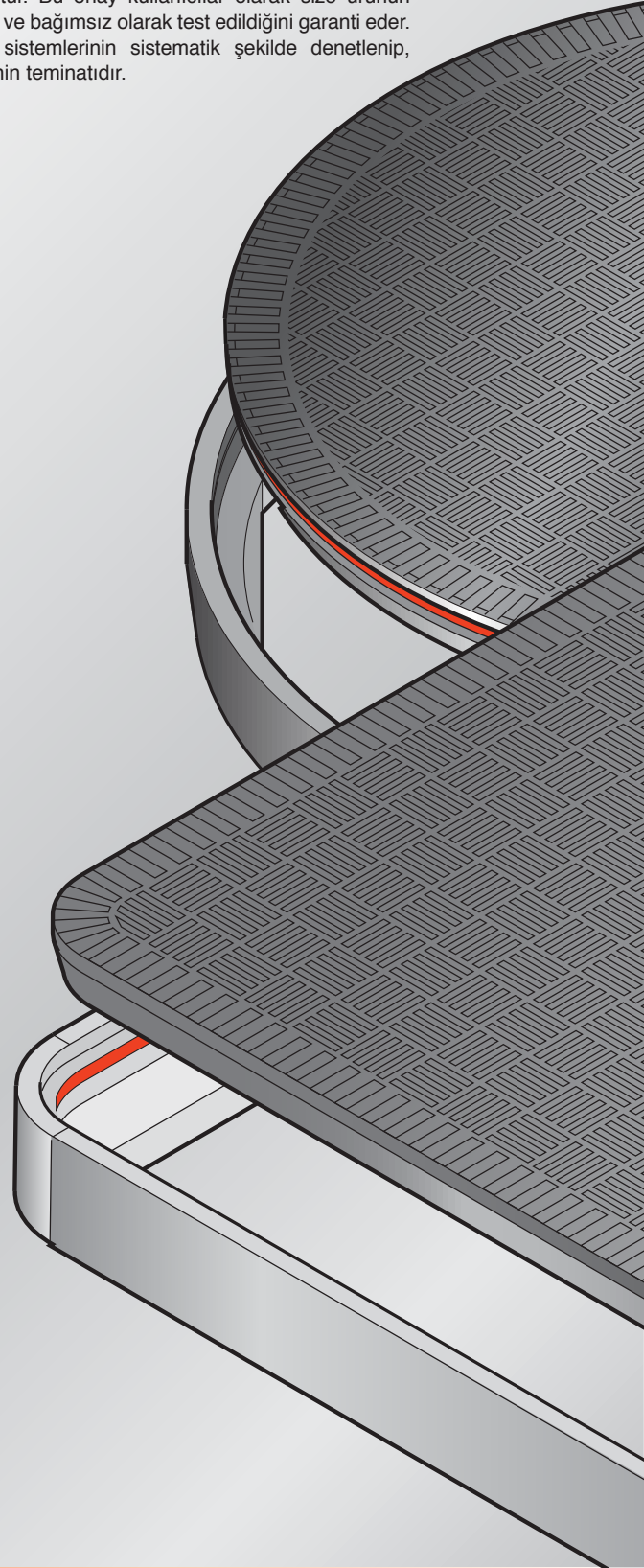
FM 37923



Distribütör Detayları:



Tora Petrol
Bağlar Mah. Yalçın Koreş Cad. No:24 Güneşli 34209 İstanbul
Tel: 0090 212 656 30 10
Fax: 0090 212 656 30 05
Tora Destek: 0090 212 444 87 44
info@torapetrol.com



FIBRELITE

UK Office:

Snaygill Industrial Estate, Keighley Road, Skipton, North Yorkshire, BD23 2QR, UK
Tel: +44 (0)1756 799773, Fax: +44 (0)1756 799539,
E-mail: covers@fibrelite.com, Website: www.fibrelite.com

US Office:

3250 US 70 Business West, Smithfield, NC 27577, USA
Tel: + 1 800 422 2525 Fax: +1 800 421 3297
E-mail: covers@fibrelite.com