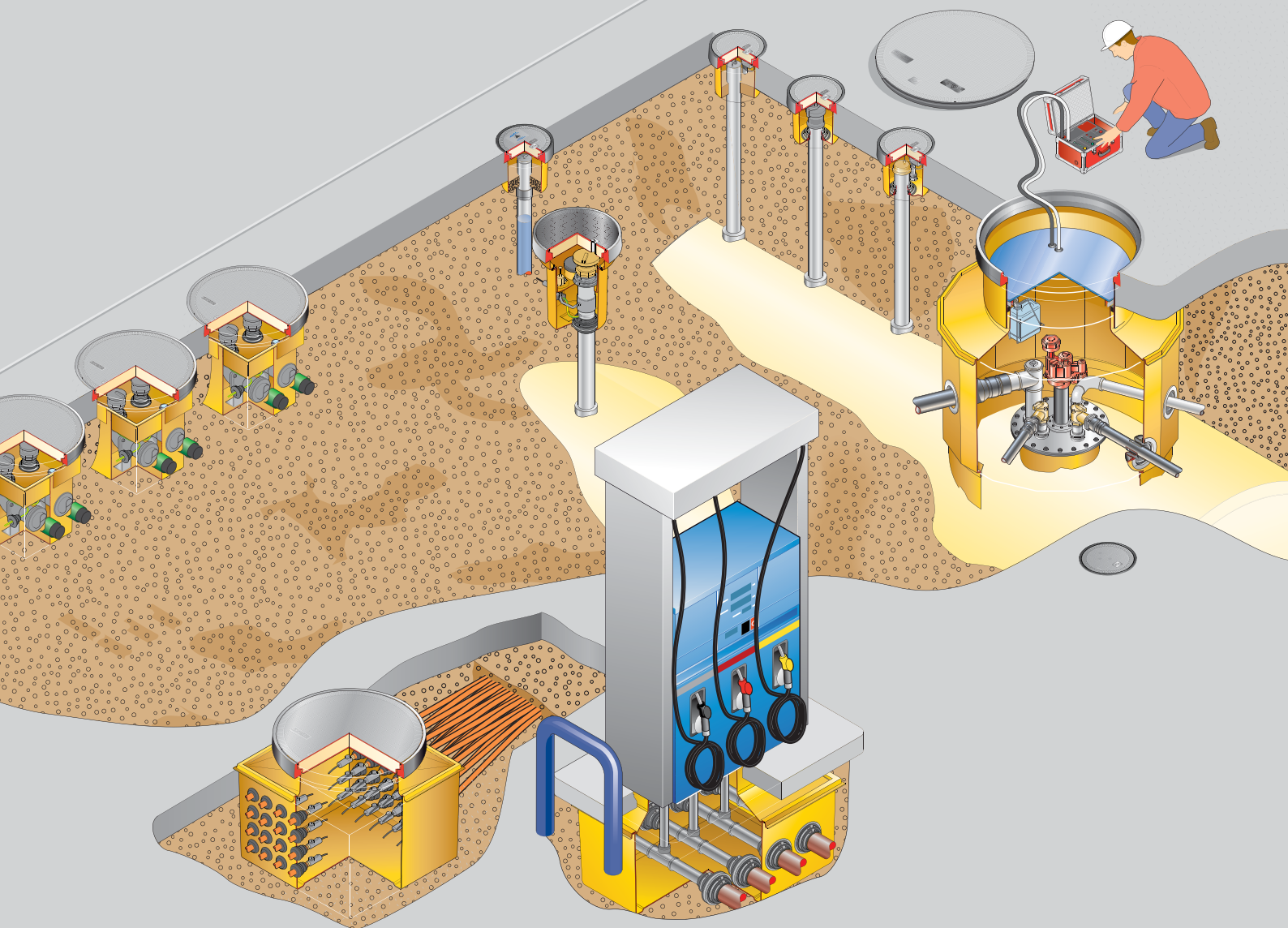


# Стеклопластиковые подземные резервуарные системы



Формируя стандарты будущего

# Взгляд на Fibrelite изнутри

## Международный товарооборот и инфраструктура

Компания Fibrelite была основана в 1980 году. Наш головной офис и производство находятся в Англии. Эта инфраструктура обеспечивает продукцией все страны, кроме Центральной и Южной Америки. В 2005 году в США были открыты новый завод-изготовитель и офис продаж для обслуживания Северной, Южной и Центральной Америки. Далее были основаны еще четыре офиса продаж, которые предоставляют клиентам местную поддержку сбыта и сервисное обслуживание. Африка и Ближний Восток обслуживаются на Кипре, Восточная Европа – в Сербии. Азиатско-тихоокеанский регион обслуживается нашими офисами в Австралии и Японии.

Fibrelite также имеет международную сеть дистрибьюторов, которые имеют нашу продукцию в наличии и обеспечивают местные продажи и техническую поддержку.



Fibresec  
GROUP  
COMPANY

## Гарантия высоких стандартов качества

Продукция Fibrelite производится исключительно в США и Великобритании, чтобы обеспечить строжайший контроль качества сырья и производственных стандартов. Вся продукция производится в соответствии с ISO 9001.2000. Аккредитация ИСО относится к заводу-изготовителю в Великобритании.



FM 37923

Крышки Fibrelite FL76, FL90 и FL760 D400 протестированы и аккредитованы по стандарту BSI Kitemark BS EN124 PAS 26, являющемуся уникальным стандартом качества для композитных крышек, устанавливаемых на площадках АЗС. Это гарантирует тщательное независимое тестирование образцов, которое обеспечивает их соответствие обязательным стандартам безопасности, эксплуатационных свойств и надежности. Кроме того, стандарт Kitemark также означает, что система управления качеством на заводах, где изготавливаются крышки, систематически подвергается экспертизе.



Шахты и сопутствующие компоненты из стеклопластика производятся с использованием технологии инъекции полиэфирной смолы в форму (RTM). Замкнутая технология производства формы обеспечивает равномерную толщину стенки и превосходную чистовую обработку. Конструкция изделий позволяет им выдерживать высочайшее давление грунтовых вод на протяжении всего срока службы АЗС. Их материал непроницаем для воды, нефтепродуктов и биотоплива.

## Техническая база

Каждая система имеет в комплекте чертежи изделий со всеми размерами и инструкции по установке. Свяжитесь непосредственно с Fibrelite или посетите наш сайт [www.fibrelite.com](http://www.fibrelite.com), чтобы получить дополнительную информацию.

## Персональная поддержка клиентов

Если вам требуется персональный инструктаж по тому, какие продукты отвечают вашим конструктивным требованиям, свяжитесь с нашей группой сбыта, они с радостью помогут вам. Коммутатор переключит вас на местного менеджера по продажам.

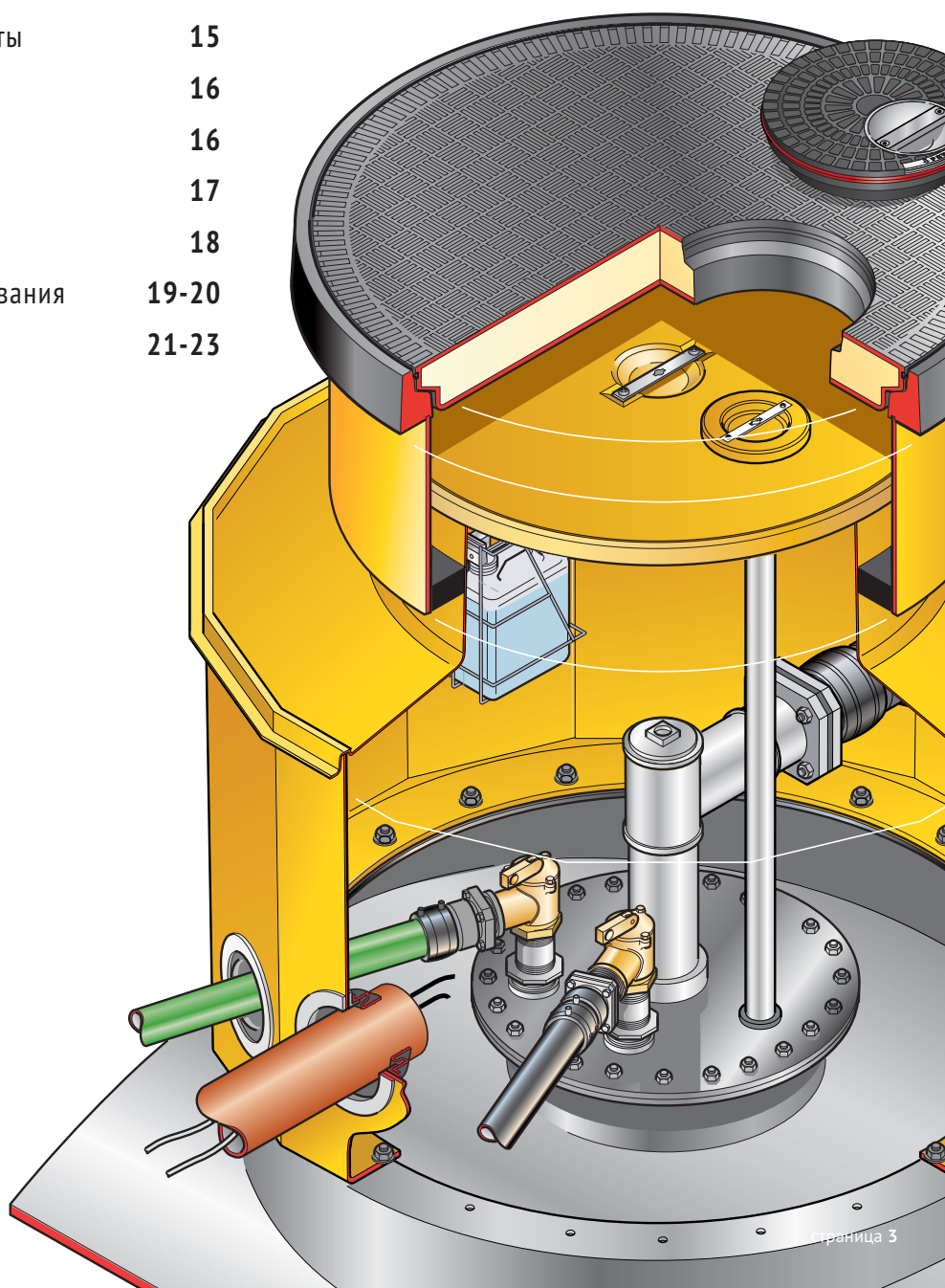
Великобритания, Европа, Африка, Ближний Восток и азиатско-тихоокеанский регион Тел. +44 (0) 1756 799773

Северная, Южная и Центральная Африка Тел. +1 800 422 2525

# Отмеченные наградой конструкции

## Содержание

<b>Продукция</b>	<b>Стр.</b>
Круглые шахты	4-6
Квадратные шахты	7-8
Шахта вентиляционных труб	8
Многопортовые шахты	9
Шахты прямого наполнения	10
Сливные баки прямого наполнения	11
Системы дистанционного наполнения	12
Раздаточные шахты	13-14
Решения для доступа к стояку шахты	15
Мониторинговые шахты	16
Системы опорных точек	16
Шахты для электрических кабелей	17
Системы для модернизации шахт	18
Оборудование и средства обслуживания	19-20
Тестирование в вакууме	21-23



# Герметичные системы премиум-класса

## Регулируемые по высоте круглые шахты

Наши многогранные шахты сконструированы таким образом, чтобы могли выдерживать высокое давление грунтовых вод и являются отличным решением для глубоких подземных установок. Доступны различные системы соединения резервуаров, указанные ниже.

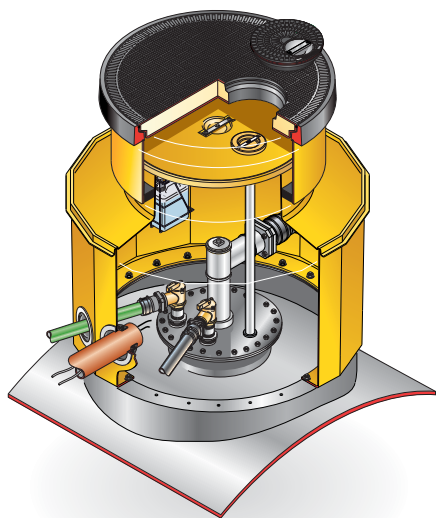
Доступны решения как для новых установок, так и для модернизации существующих.

Системы регулируются по высоте, что способствует быстрому монтажу и устраняет опасность передачи нагрузки от крышки к резервуару.

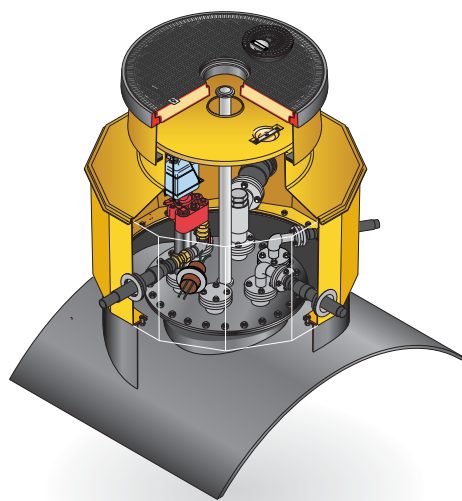
Ненесущая внутренняя крышка поставляется в комплекте.

Все системы пригодны к тестированию в вакууме.

## Шахты со сблочным основанием



S14-390/OD

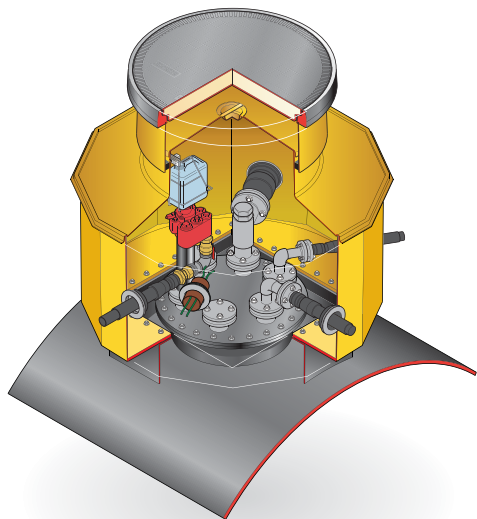


S16-3100/CD

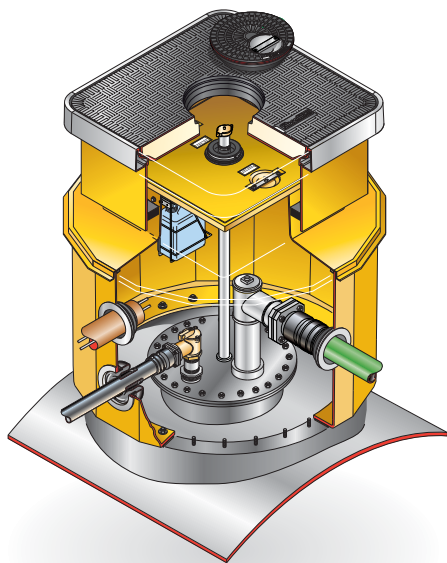
Код	Описание
	<b>Круглые крышки</b>
S8-390	1.2м Ø шахта с выступом, юбкой, несущей внутренней крышкой и 900мм Ø водонепроницаемой уплотненной крышкой и рамой
S8-390/CD	1.2м Ø шахта с выступом, юбкой, несущей внутренней крышкой и 900мм Ø водонепроницаемой уплотненной крышкой с центральным погружным отверстием и рамой
S8-390/OD	1.2м Ø шахта с выступом, юбкой, несущей внутренней крышкой и 900мм Ø водонепроницаемой уплотненной крышкой со смещенным погружным отверстием и рамой
S14-390	1.4м Ø шахта с выступом, юбкой, несущей внутренней крышкой и 900мм Ø водонепроницаемой уплотненной крышкой и рамой
S14-390/CD	1.4м Ø шахта с выступом, юбкой, несущей внутренней крышкой и 900мм Ø водонепроницаемой уплотненной крышкой с центральным погружным отверстием и рамой
S14-390/OD	1.4м Ø шахта с выступом, юбкой, несущей внутренней крышкой и 900мм Ø водонепроницаемой уплотненной крышкой со смещенным погружным отверстием и рамой
S16-3100	1.5м Ø двенадцатигранная шахта с выступом, юбкой, несущей внутренней крышкой и 1020мм Ø водонепроницаемой уплотненной крышкой и рамой
S16-3100/CD	1.5м Ø двенадцатигранная шахта с выступом, юбкой, несущей внутренней крышкой и 1020мм Ø водонепроницаемой уплотненной крышкой с центральным погружным отверстием и рамой
S16-3100/OD	1.5м Ø двенадцатигранная шахта с выступом, юбкой, несущей внутренней крышкой и 1020мм Ø водонепроницаемой уплотненной крышкой со смещенным погружным отверстием и рамой

# Возможно тестирование в вакууме

## Шахты со сблочным основанием – продолжение



S16SQ-390



S8-376/CD

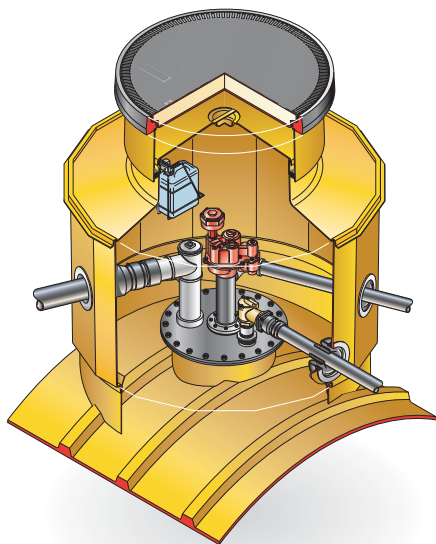
Код	Описание
	<b>Круглые крышки – продолжение</b>
S16SQ-390	1.45м Ø двенадцатигранная шахта с 1м квадратным сблочным основанием, выступом, юбкой, несущей внутренней крышкой и 900мм Ø водонепроницаемой уплотненной крышкой и рамой
S16SQ-390/CD	1.45м Ø двенадцатигранная шахта с 1м квадратным сблочным основанием, выступом, юбкой, несущей внутренней крышкой и 900мм Ø водонепроницаемой уплотненной крышкой с центральным погружным отверстием и рамой
S16SQ-390/OD	1.45м Ø двенадцатигранная шахта с 1м квадратным сблочным основанием, выступом, юбкой, несущей внутренней крышкой и 900мм Ø водонепроницаемой уплотненной крышкой со смещенным погружным отверстием и рамой
S16SQ-3100	1.45м Ø двенадцатигранная шахта с 1м квадратным сблочным основанием, выступом, юбкой, несущей внутренней крышкой и 1020мм Ø водонепроницаемой уплотненной крышкой и рамой
S16SQ-3100/CD	1.45м Ø двенадцатигранная шахта с 1м квадратным сблочным основанием, выступом, юбкой, несущей внутренней крышкой и 1020мм Ø водонепроницаемой уплотненной крышкой с центральным погружным отверстием и рамой
S16SQ-3100/OD	1.45м Ø двенадцатигранная шахта с 1м квадратным сблочным основанием, выступом, юбкой, несущей внутренней крышкой и 1020мм Ø водонепроницаемой уплотненной крышкой со смещенным погружным отверстием и рамой
	<b>Квадратные крышки</b>
S8-376	1.2м Ø шахта с выступом, юбкой, несущей внутренней крышкой, и 760мм <sup>2</sup> водонепроницаемой уплотненной крышкой и рамой
S8-376/CD	1.2м Ø шахта с выступом, юбкой, несущей внутренней крышкой, и 760мм <sup>2</sup> водонепроницаемой уплотненной крышкой с центральным погружным отверстием и рамой

Если необходимо, вы можете заказать несущие платформы для ручного погружения и наполняющих стоек отдельно. Ознакомьтесь с таблицей несущих платформ для получения нужной информации.

Стандартный цвет крышки – черный. Наливная крышка и крышка погружения могут быть окрашены в соответствии с цветовым кодом класса топлива. Могут быть заказаны крышки с номинальной нагрузкой C250 или D400.

# Служат в течение всего периода работы АЗС

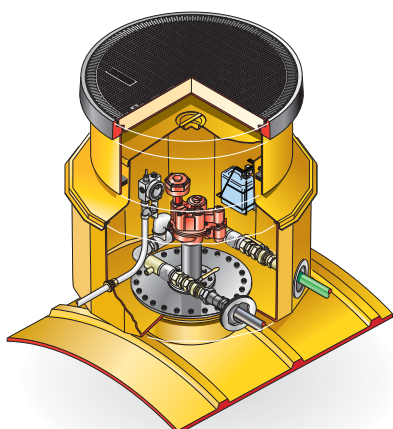
## Шахты с воротниковым кольцевым основанием



S15CR-390

Код	Описание
	<b>Круглые крышки</b>
S15CR-390	1.45м Ø шестнадцатигранная шахта с выступом, юбкой, несущей внутренней крышкой и 900мм Ø водонепроницаемой уплотненной крышкой и рамой
S15CR-3100	1.45м Ø шестнадцатигранная шахта с выступом, юбкой, несущей внутренней крышкой и 1020мм Ø водонепроницаемой уплотненной крышкой и рамой
S15CR-390/CD	1.45м Ø шестнадцатигранная шахта с выступом, юбкой, несущей внутренней крышкой и 900мм Ø водонепроницаемой уплотненной крышкой с центральным погружным портом и рамой
S15CR-390/OD	1.45м Ø шестнадцатигранная шахта с выступом, юбкой, несущей внутренней крышкой и 900мм Ø водонепроницаемой уплотненной крышкой со смещенным погружным портом и рамой
S15CR-3100/CF	1.45м Ø шестнадцатигранная шахта с выступом, юбкой, несущей внутренней крышкой и 1020мм Ø водонепроницаемой уплотненной крышкой с центральным наполняющим портом и рамой
S15CR-3100/OF	1.45м Ø шестнадцатигранная шахта с выступом, юбкой, несущей внутренней крышкой и 1020мм Ø водонепроницаемой уплотненной крышкой со смещенным наполняющим портом и рамой
S16CR-3100	1.5м Ø двенадцатигранная шахта с выступом, юбкой, несущей внутренней крышкой и 1020мм Ø водонепроницаемой уплотненной крышкой и рамой
S16CR-3100/CD	1.5м Ø двенадцатигранная шахта с выступом, юбкой, несущей внутренней крышкой и 1020мм Ø водонепроницаемой уплотненной крышкой с центральным погружным портом и рамой
S16CR-3100/OD	1.5м Ø двенадцатигранная шахта с выступом, юбкой, несущей внутренней крышкой и 1020мм Ø водонепроницаемой уплотненной крышкой со смещенным погружным портом и рамой
S16CR-3100/CF	1.5м Ø двенадцатигранная шахта с выступом, юбкой, несущей внутренней крышкой и 1020мм Ø водонепроницаемой уплотненной крышкой с центральным наполняющим портом и рамой
S16CR-3100/OF	1.5м Ø двенадцатигранная шахта с выступом, юбкой, несущей внутренней крышкой и 1020мм Ø водонепроницаемой уплотненной крышкой со смещенным наполняющим портом и рамой

## Шахты со сплошным основанием



S8SB-390

Код	Описание
	<b>Круглые крышки</b>
S8SB-390	1.2м Ø шахта с выступом, юбкой, несущей внутренней крышкой и 900мм Ø водонепроницаемой уплотненной крышкой и рамой
S8SB-390/CD	1.2м Ø шахта с выступом, юбкой, несущей внутренней крышкой и 900мм Ø водонепроницаемой уплотненной крышкой с центральным погружным портом и рамой
S8SB-390/OD	1.2м Ø шахта с выступом, юбкой, несущей внутренней крышкой и 900мм Ø водонепроницаемой уплотненной крышкой со смещенным погружным портом и рамой
S8SB-3100	1.2м Ø шахта с выступом, юбкой, несущей внутренней крышкой и 1020мм Ø водонепроницаемой уплотненной крышкой и рамой
S8SB-3100/CD	1.2м Ø шахта с выступом, юбкой, несущей внутренней крышкой и 1020мм Ø водонепроницаемой уплотненной крышкой с центральным погружным портом и рамой
S8SB-3100/OD	1.2м Ø шахта с выступом, юбкой, несущей внутренней крышкой и 1020мм Ø водонепроницаемой уплотненной крышкой со смещенным погружным портом и рамой
S8SB-3100/CF	1.2м Ø шахта с выступом, юбкой, несущей внутренней крышкой и 1020мм Ø водонепроницаемой уплотненной крышкой с центральным наполняющим портом и рамой
S8SB-3100/OF	1.2м Ø шахта с выступом, юбкой, несущей внутренней крышкой и 1020мм Ø водонепроницаемой уплотненной крышкой со смещенным погружным портом и рамой
	<b>Квадратные крышки</b>
S8SB-376	1.2м Ø шахта с выступом, юбкой, несущей внутренней крышкой и 760мм <sup>2</sup> Ø водонепроницаемой уплотненной крышкой и рамой
S8SB-376/CD	1.2м Ø шахта с выступом, юбкой, несущей внутренней крышкой и 760мм <sup>2</sup> Ø водонепроницаемой уплотненной крышкой с центральным погружным портом и рамой

## Регулируемые по высоте квадратные камерные резервуарные системы

Сконструированные для прикрепления болтами к кубическому резервуару вертикально, наши стеклопластиковые системы являются отличной альтернативой металлическим шахтам, которые часто подвержены коррозии и протекают в местах входа труб.

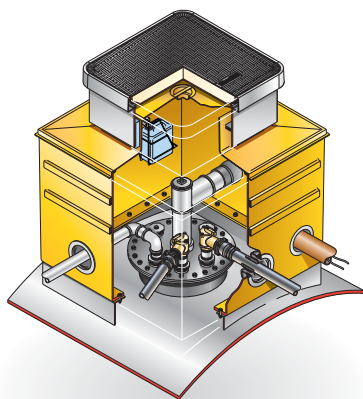
Системы регулируются по высоте, что способствует быстрому монтажу и устраняет опасность передачи нагрузки от крышки к резервуару.

Ненесущая внутренняя крышка поставляется в комплекте.

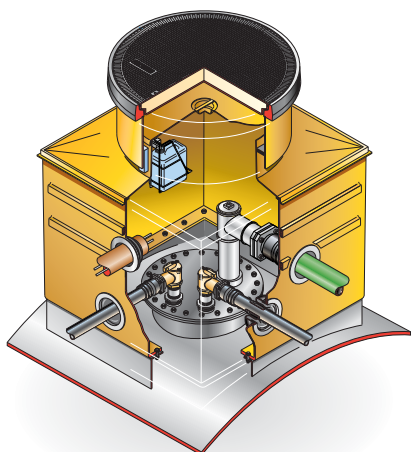
Кубические системы могут погружаться на глубину не более 1,8 метра.

Все системы пригодны к тестированию в вакууме.

### Системы со сблочным основанием и водонепроницаемыми уплотненными крышками



S7-376



S7-390

Код	Описание
S6-376	1.2м <sup>2</sup> камера с выступом, юбкой, несущей внутренней крышкой и 760мм <sup>2</sup> уплотненной крышкой и рамой. Камера включает 1м <sup>2</sup> вертикальное соединение с резервуаром.
S6-390	1.2м <sup>2</sup> камера с выступом, юбкой, несущей внутренней крышкой и 900мм Ø уплотненной крышкой и рамой. Камера включает 1м <sup>2</sup> вертикальное соединение с резервуаром.
S6-390/CD	1.2м <sup>2</sup> камера с выступом, юбкой, несущей внутренней крышкой и 900мм Ø уплотненной крышкой с центральным погружным портом и рамой. Камера включает 1м <sup>2</sup> вертикальное соединение с резервуаром.
S6-390/OD	1.2м <sup>2</sup> камера с выступом, юбкой, несущей внутренней крышкой и 900мм Ø уплотненной крышкой со смещенным погружным портом и рамой. Камера включает 1м <sup>2</sup> вертикальное соединение с резервуаром.
S7-376	1.2м <sup>2</sup> камера с выступом, юбкой, несущей внутренней крышкой и 760мм <sup>2</sup> уплотненной крышкой и рамой.
S7-390	1.2м <sup>2</sup> камера с выступом, юбкой, несущей внутренней крышкой и 900мм Ø уплотненной крышкой и рамой.
S7-390/CD	1.2м <sup>2</sup> камера с выступом, юбкой, несущей внутренней крышкой и 900мм Ø уплотненной крышкой с центральным погружным портом и рамой.
S7-390/OD	1.2м <sup>2</sup> камера с выступом, юбкой, несущей внутренней крышкой и 900мм Ø уплотненной крышкой со смещенным погружным портом и рамой.

Доступны системы со сплошным основанием.

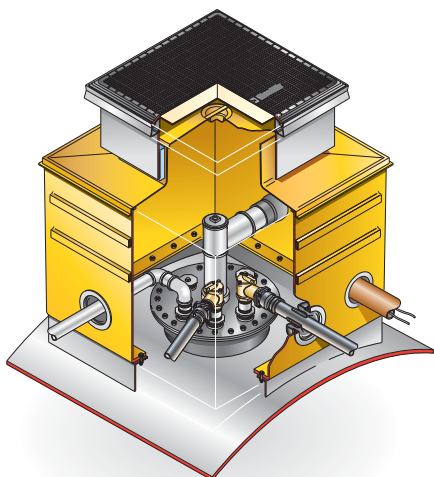
Если необходимо, вы можете заказать несущие платформы для ручного погружения и наполняющих стояков отдельно. Ознакомьтесь с таблицей несущих платформ для получения нужной информации.

Стандартный цвет крышки — черный. Наливная крышка и крышка погружения могут быть окрашены в соответствии с цветовым кодом класса топлива. Могут быть заказаны крышки с номинальной нагрузкой C250 или D400.

# Конструкции высочайшего класса

## Системы со сблоченным основанием с приподнятой водонепроницаемой крышкой

Наш основной ассортимент кубических систем оборудован водонепроницаемой приподнятой крышкой. Система позволяет дождевой воде на поверхности протекать между юбкой и стояком шахты напрямиком в землю.

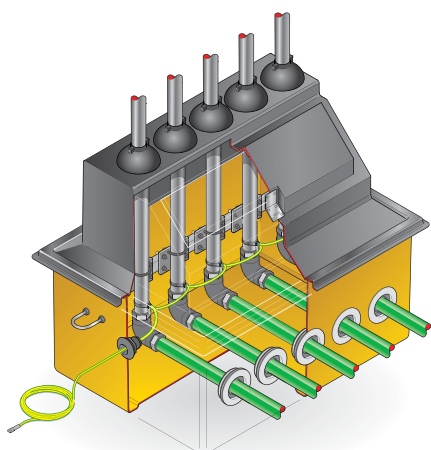


S7-310

Код	Описание
S6-310	1.2м <sup>2</sup> камера с выступом, юбкой, несущей внутренней крышкой и 766мм <sup>2</sup> приподнятой уплотненной крышкой и рамой. Камера включает 1м <sup>2</sup> вертикальное соединение с резервуаром.
S6-336	1.2м <sup>2</sup> камера с выступом, юбкой, несущей внутренней крышкой и 900мм Ø приподнятой уплотненной крышкой и рамой. Камера включает 1м <sup>2</sup> вертикальное соединение с резервуаром.
S7-310	1.2м <sup>2</sup> камера с выступом, юбкой, несущей внутренней крышкой и 766мм <sup>2</sup> приподнятой уплотненной крышкой и рамой.
S7-336	1.2м <sup>2</sup> камера с выступом, юбкой, несущей внутренней крышкой и 900мм Ø приподнятой уплотненной крышкой и рамой.

Доступны системы со сплошным основанием.

## Шахта вентиляционных труб



S11-2/VENT

Наша новая стеклопластиковая вентиляционная шахта представляет собой сильную водонепроницаемую и антикоррозийную альтернативу другой продукции на рынке. С системой в комплекте идет запирающаяся шарнирная дверка для защищенного и легкого доступа внутрь шахты. Внутренняя алюминиевая система поддержки труб входит в основной комплект поставки.

Надземная часть окрашена в черный цвет. Она устойчива к ультрафиолетовому воздействию и не нуждается в дополнительной окраске. Данное решение имеет отличное соотношение «цена-качество» и не нуждается в постоянном техническом обслуживании.

Код	Описание
S11-2/VENT	1100мм x 800мм x 525мм стеклопластиковая шахта со сплошным основанием с надземной уплотненной 450мм частью с запирающейся шарнирной дверью. Поддержка труб. Установочные зажимы для стояков, а также уплотнения для труб и кабель-каналов поставляются отдельно.
MPK/VENT	Монтажная плата вентиляционных стояков



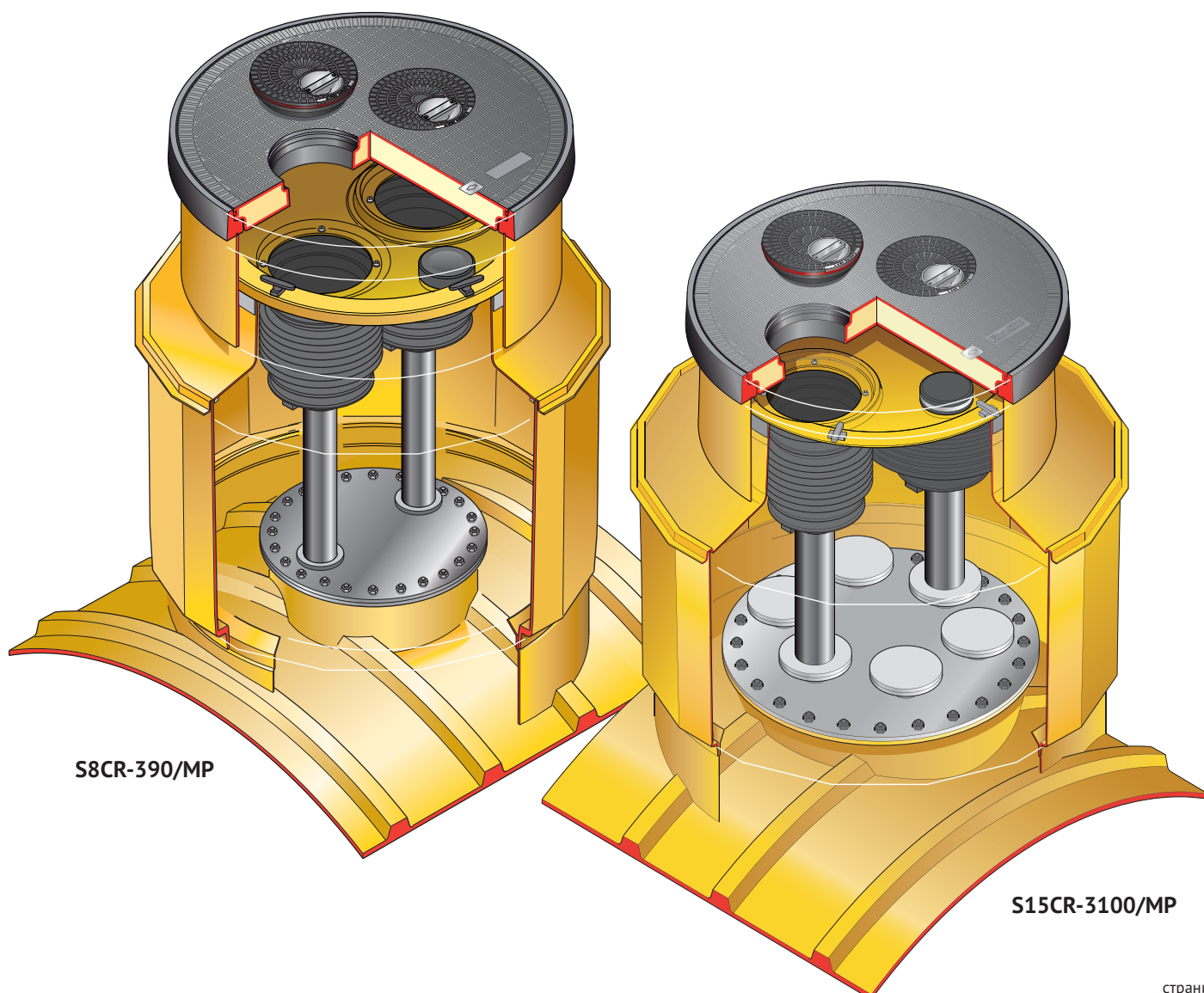
# Последовательная структурная целостность

## Многопортовые шахты

Компания Fibrelite разработала новый ряд многопортовых систем. Для отверстия могут использоваться различными установками, включая прямое наполнение, возврат паров, ручное погружение, а также в качестве проверочных отверстий. Крышки FL90 MP & FL100 MP могут быть установлены на любую круговую систему. Системы могут поставляться с или без водосточной системы к резервуару.

Пожалуйста, свяжитесь с нами для получения более подробной информации.

Код	Описание
S8CR-390/MP	1.2м Ø шахта с воротниковым кольцевым основанием, выступом, юбкой, сливным баком, 900мм Ø водонепроницаемой уплотненной крышкой с двумя портами, уплотненными колпачками и рамой. Смотровая крышка. Два уплотнительных комплекта стояков. Наполовину лужёный уплотнитель
S8CR-3100/MP	1.2м Ø шахта с воротниковым кольцевым основанием, выступом, юбкой, сливным баком, 1020мм Ø водонепроницаемой уплотненной крышкой с двумя портами, уплотненными колпачками и рамой. Смотровая крышка. Два уплотнительных комплекта стояков. Наполовину лужёный уплотнитель
S15CR-390/MP	1.45м Ø шахта с воротниковым кольцевым основанием, выступом, юбкой, сливным баком, 900мм Ø водонепроницаемой уплотненной крышкой с двумя портами, уплотненными колпачками и рамой. Смотровая крышка. Два уплотнительных комплекта стояков. Наполовину лужёный уплотнитель
S15CR-3100/MP	1.45м Ø шахта с воротниковым кольцевым основанием, выступом, юбкой, сливным баком, 1020мм Ø водонепроницаемой уплотненной крышкой с двумя портами, уплотненными колпачками и рамой. Смотровая крышка. Два уплотнительных комплекта стояков. Наполовину лужёный уплотнитель



# Водонепроницаемые решения для прямого наполнения

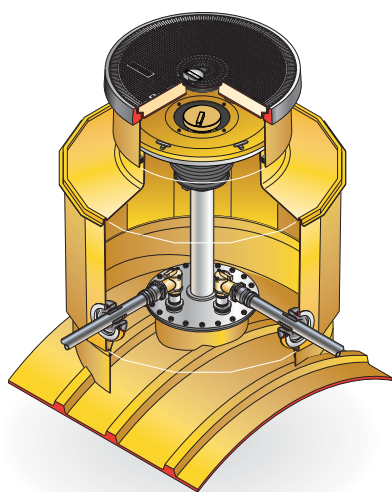
## Шахты прямого наполнения

Большие многогранные шахты Fibrelite могут вмещать стояки прямого наполнения, установленные на крышке люка или несколько стояков резервуара, собранные вместе на резервуаре. Системы снабжены структурным сливным контейнером, который может быть подключен к дополнительному сливному баку при необходимости. В шахте имеется достаточно свободного пространства, чтобы установить также трубопроводные соединения и, при необходимости, турбонасос.

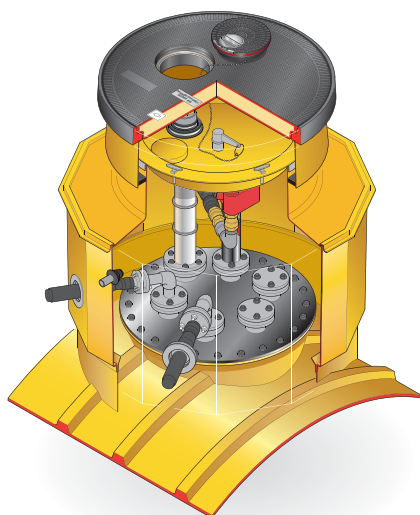
Сливной контейнер легко снимается для обслуживания. Доступны центральный и смещенный наливные порты.

Если необходим доступ к ручному щупу, пожалуйста ознакомьтесь с разделом многопортовых шахт.

Системы пригодны к тестированию в вакууме.



**S15CR-390/CF**



**S16CR-3100/OF**

Код	Описание
S8CR-390/CF	1.2м Ø шахта с воротниковым кольцевым основанием, выступом, юбкой, сливным контейнером, 900мм Ø водонепроницаемой уплотненной крышкой с центральным наливным портом, уплотненным колпачком и рамой. Смотровая крышка. Один уплотнительный комплект стояков. Наполовину лужёный уплотнитель
S8CR-390/OF	1.2м Ø шахта с воротниковым кольцевым основанием, выступом, юбкой, сливным контейнером, 900мм Ø водонепроницаемой уплотненной крышкой со смещенным наливным портом, уплотненным колпачком и рамой. Смотровая крышка. Один уплотнительный комплект стояков. Наполовину лужёный уплотнитель
S8CR-3100/CF	1.2м Ø шахта с воротниковым кольцевым основанием, выступом, юбкой, сливным контейнером, 1020мм Ø водонепроницаемой уплотненной крышкой с центральным наливным портом, уплотненным колпачком и рамой. Смотровая крышка. Один уплотнительный комплект стояков. Наполовину лужёный уплотнитель
S8CR-3100/OF	1.2м Ø шахта с воротниковым кольцевым основанием, выступом, юбкой, сливным контейнером, 1020мм Ø водонепроницаемой уплотненной крышкой со смещенным наливным портом, уплотненным колпачком и рамой. Смотровая крышка. Один уплотнительный комплект стояков. Наполовину лужёный уплотнитель
S15CR-390/CF	1.45м Ø шестнадцатигранная шахта с воротниковым кольцевым основанием, выступом, юбкой, сливным контейнером, 900мм Ø водонепроницаемой уплотненной крышкой с центральным наливным портом, уплотненным колпачком и рамой. Смотровая крышка. Один уплотнительный комплект стояков. Наполовину лужёный уплотнитель
S15CR-390/OF	1.45м Ø шестнадцатигранная шахта с воротниковым кольцевым основанием, выступом, юбкой, сливным контейнером, 900мм Ø водонепроницаемой уплотненной крышкой со смещенным наливным портом, уплотненным колпачком и рамой. Смотровая крышка. Один уплотнительный комплект стояков. Наполовину лужёный уплотнитель
S15CR-3100/CF	1.45м Ø шестнадцатигранная шахта с воротниковым кольцевым основанием, выступом, юбкой, сливным контейнером, 1020мм Ø водонепроницаемой уплотненной крышкой с центральным наливным портом, уплотненным колпачком и рамой. Смотровая крышка. Один уплотнительный комплект стояков. Наполовину лужёный уплотнитель
S15CR-3100/OF	1.45м Ø шестнадцатигранная шахта с воротниковым кольцевым основанием, выступом, юбкой, сливным контейнером, 1020мм Ø водонепроницаемой уплотненной крышкой со смещенным наливным портом, уплотненным колпачком и рамой. Смотровая крышка. Один уплотнительный комплект стояков. Наполовину лужёный уплотнитель
S16CR-390/CF	1.45м Ø двенадцатигранная шахта с воротниковым кольцевым основанием, выступом, юбкой, сливным контейнером, 900мм Ø водонепроницаемой уплотненной крышкой с центральным наливным портом, уплотненным колпачком и рамой. Смотровая крышка. Один уплотнительный комплект стояков. Наполовину лужёный уплотнитель
S16CR-390/OF	1.45м Ø двенадцатигранная шахта с воротниковым кольцевым основанием, выступом, юбкой, сливным контейнером, 900мм Ø водонепроницаемой уплотненной крышкой со смещенным наливным портом, уплотненным колпачком и рамой. Смотровая крышка. Один уплотнительный комплект стояков. Наполовину лужёный уплотнитель
S16CR-3100/CF	1.45м Ø двенадцатигранная шахта с воротниковым кольцевым основанием, выступом, юбкой, сливным контейнером, 1020мм Ø водонепроницаемой уплотненной крышкой с центральным наливным портом, уплотненным колпачком и рамой. Смотровая крышка. Один уплотнительный комплект стояков. Наполовину лужёный уплотнитель
S16CR-3100/OF	1.45м Ø двенадцатигранная шахта с воротниковым кольцевым основанием, выступом, юбкой, сливным контейнером, 1020мм Ø водонепроницаемой уплотненной крышкой со смещенным наливным портом, уплотненным колпачком и рамой. Смотровая крышка. Один уплотнительный комплект стояков. Наполовину лужёный уплотнитель

## Подземные стеклопластиковые возвратные резервуарные системы

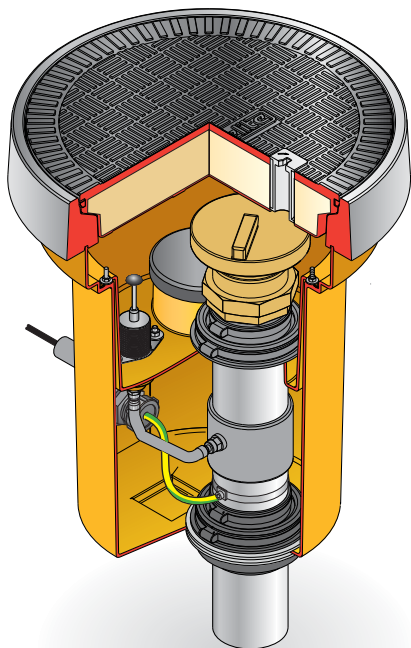
Наша новая линия возвратных сливных баков разработана для систем как дистанционного, так и прямого наполнения.

Эти системы являются антикоррозийным герметичным решением, которое может подвергаться тестированию в вакууме. Системы могут быть использованы с одно- или двустенными трубопроводами.

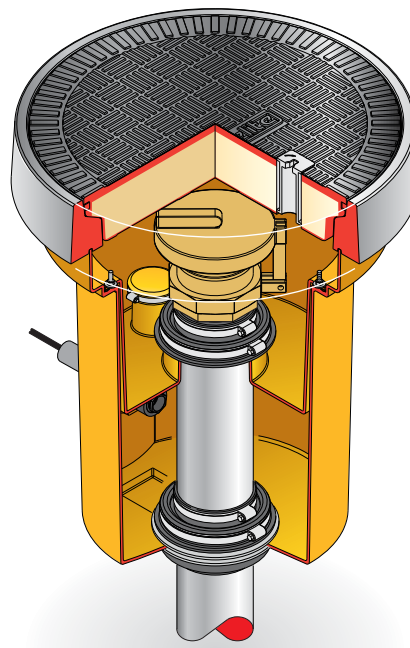
### Возвратные сливные баки прямого наполнения

Наши новые возвратные сливные баки прямого наполнения доступны как с обратной откачкой к резервуару, так и без нее. Крышки могут быть окрашены в любой цвет для классификации топлива.

Код	Описание
S45-1180/DFD	450мм Ø x 675мм глубиной шахта со сплошным основанием, сливным контейнером, встроенной системой откачки к резервуару, 450мм Ø уплотненной крышкой и рамой. Смотровое отверстие с крышкой. Уплотнительный комплект заземления кабеля. Уплотнительный комплект стояка наполнения.
S45-1180/DF	450мм Ø x 675мм глубиной шахта со сплошным основанием, сливным контейнером, 450мм Ø уплотненной крышкой и рамой. Смотровое отверстие с крышкой. Уплотнительный комплект заземления кабеля. Уплотнительный комплект стояка наполнения. Труба наполнения расположена центрально для возможности модернизации сливных баков для контроля утечек.



**S45-1180/DFD**  
с откачкой



**S45-1180/DF**  
без откачки

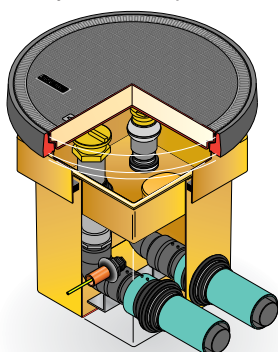
# Решение №1 для крупнейших мировых нефтяных компаний

## Подземные стеклопластиковые возвратные резервуарные системы

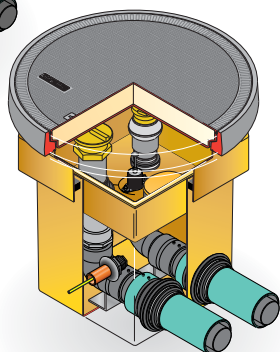
### Возвратные системы дистанционного наполнения

Наши новые стеклопластиковые возвратные системы дистанционного наполнения разработаны для вмещения комбинации из труб наполнения и возврата паров. Трубопроводы могут быть подогнаны и протестированы на фабрике при необходимости. Доступны системы с обратной откачкой и без. Крышки могут быть окрашены в любой цвет для классификации топлива.

#### Вмещение нескольких труб



**S2-3760/OF**  
Без откачки

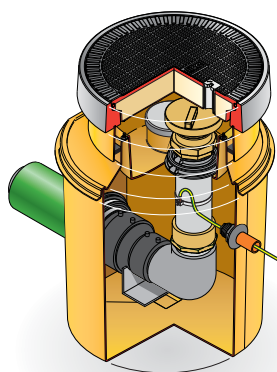


**S2-3760/OFD**  
С откачкой

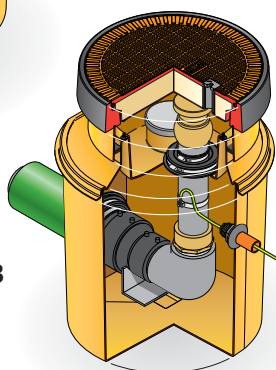
Код	Описание
S2-3760/OFD	600мм кубическая шахта дистанционного наполнения с регулируемой юбкой, сливным контейнером, 760мм Ø уплотненной крышкой и рамой. Наполовину лужёный уплотнитель. Встроенная система откачки. Уплотнительный комплект заземления кабеля.
S2-3760/OF	600мм кубическая шахта дистанционного наполнения с регулируемой юбкой, сливным контейнером, 760мм Ø уплотненной крышкой и рамой. Наполовину лужёный уплотнитель. Уплотнительный комплект заземления кабеля.

Доступны следующие конфигурации трубопровода: 2 наполнения или 1 наполнение (с откачкой или без) 2 наполнения с 1 VR1b (без откачки)

#### Вмещение одной трубы



**S57-3180/OF**



**S57-3180/VR1B**

Код	Описание
S57-3180/OFD	570мм Ø x 635мм глубиной шахта со сплошным основанием с уплотненным возвратным сливным контейнером с откачкой, 450мм Ø уплотненная крышкой и рамой. Включает PSB/110/PS 110мм Ø уплотнительный комплект стояков наполнения, уплотнительный комплект заземления кабеля и один двусторонний уплотнительный комплект PSBD/160. Подходит для 1 дистанционного наполнения.
S57-3180/OF	570мм Ø x 635мм глубиной шахта со сплошным основанием с уплотненным возвратным сливным контейнером, 450мм Ø уплотненная крышкой и рамой. Включает PSB/110/PS 110мм Ø уплотнительный комплект стояков наполнения, уплотнительный комплект заземления кабеля и один двусторонний уплотнительный комплект PSBD/160. Подходит для 1 дистанционного наполнения..
S57-3180/VR1B	570мм Ø x 635мм глубиной шахта со сплошным основанием с уплотненным возвратным сливным контейнером, 450мм Ø уплотненная крышкой и рамой. Включает PSB/90/PS 90мм Ø VR1B уплотнительный комплект стояков наполнения, уплотнительный комплект заземления кабеля и один двусторонний уплотнительный комплект PSBD/160. Подходит для 1 VR1b.

**ПРЕДУПРЕЖДЕНИЕ:** Наполнительные баки могут содержать большое количество испарений и частиц бензина, которые могли разделиться во время разгрузки.

По этой причине мы рекомендуем установку двустенных манжетов Fibrelite для уплотнения всех входов.

## Раздаточные шахты

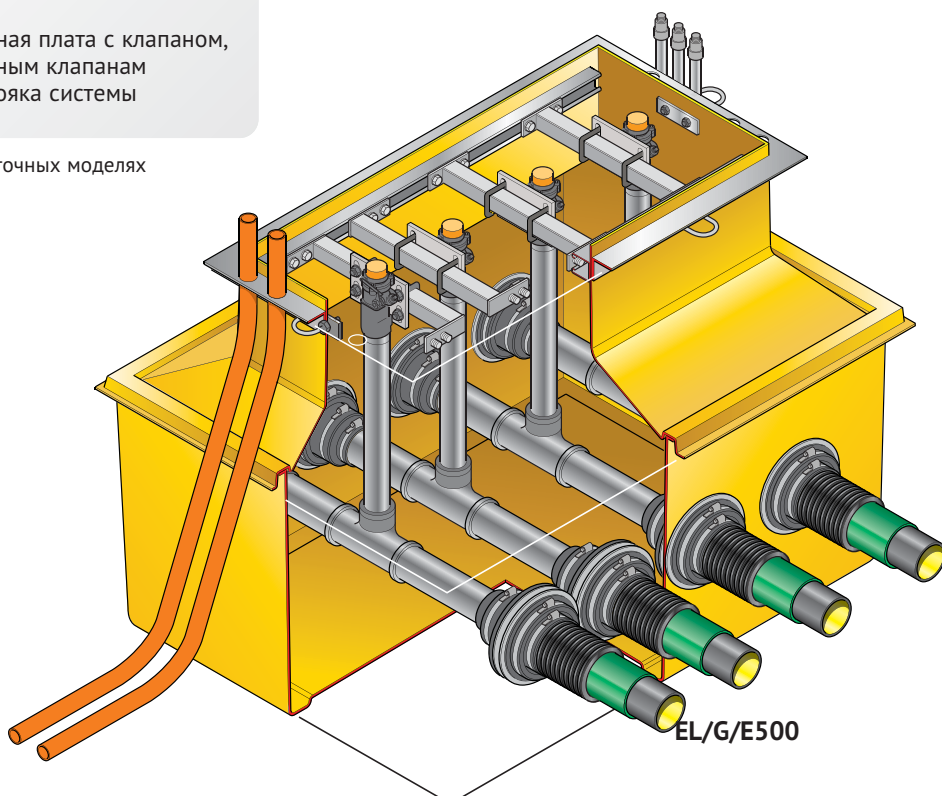
### Стандартные шахты

Наша новая линейка стеклопластиковых раздаточных шахты, пригодных к тестированию в вакууме, является отличной альтернативой полиэтиленовым шахтам.

Жёсткая стеклопластиковая структура не изменится под давлением грунтовых вод. Простая конструкция из двух частей обеспечивает обширное рабочее пространство для монтажа труб внутри шахты перед установкой верхней части.

Код	Описание
EL/G/E500	Подходит к Gilbarco Encore 500
EL/G/ADV/48	Подходит к Gilbarco Advantage широким моделям 48"
EL/G/ADV/36	Подходит к Gilbarco Advantage узким моделям 36"
EL/G/SK700	Подходит к Gilbarco SK700 – II series
EL/G/LEG	Подходит к Gilbarco Legacy
EL/G/ELEC	Подходит к Gilbarco Electroline
EL/G/ENT	Подходит к Gilbarco Australia Enterprise
EL/W/OVA	Подходит к Wayne Ovation
EL/W/VIS/48	Подходит к Wayne Vista широким моделям 48"
EL/W/VIS/35	Подходит к Wayne Vista узким моделям 35"
EL/W/MECH	Подходит к Wayne Mechanical Pump 2-7040C и DL1361
EL/T/Q500T	Подходит к Tokheim Quantum раздаточным сериям T500
EL/T/Q400T1	Подходит к Tokheim Quantum моделям T400
EL/TAT/SM1060	Подходит к Tatsuno Salemaker, моделям рукавов 6
EL/TAT/SM1010	Подходит к Tatsuno Salemaker, одинарным моделям рукавов
EL/SVR	Обрезанная направляющая с клапаном, вкл. фиксацию
MPK/10	Обрезанная монтажная плата с клапаном, подходит к обрезанным клапанам
MPK/10/S	Монтажная плата стойка системы всасывания

Для получения информации о других раздаточных моделях пожалуйста свяжитесь с Fibrelite.



# Высококласная цельная композитная структура

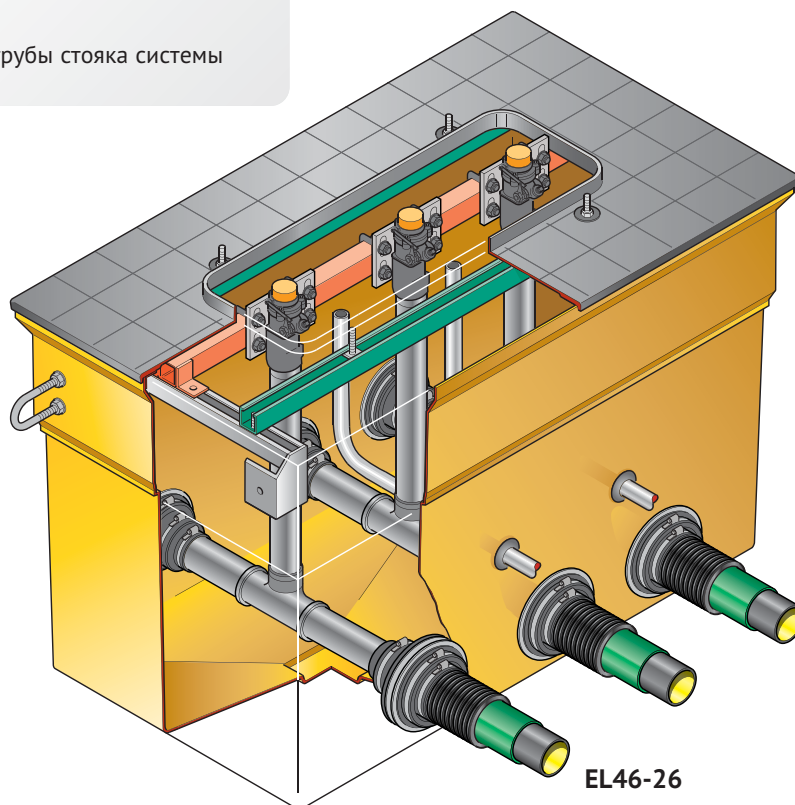
## Раздаточные шахты

### Системы для модернизации

Линейка модернизационных шахт разработана для того, чтобы новые раздаточные модели могли устанавливаться в существующую шахту без дробления бетона. Только верхний постамент островка нуждается в замене. Раздаточное устройство прикручено к регулируемым направляющим, которые могут подгоняться к различным опорным поверхностям. Это является наиболее эффективным и длительным в использовании решением для подземных резервуарных систем.

Обрезанные клапанные направляющие одобрены UL и поставляются отдельно.

Код	Описание
EL46-20	1170мм x 660мм x 510мм шахта со стеклопластиковым верхом, 2 раздаточными направляющими и системой фиксации
EL46-26	1170мм x 660мм x 750мм шахта со стеклопластиковым верхом, 2 раздаточными направляющими и системой фиксации
EL46-38	1170мм x 660мм x 980мм шахта со стеклопластиковым верхом, 2 раздаточными направляющими и системой фиксации
EL46-26/SVR	Обрезанная клапанная направляющая из нержавеющей стали UL
MPK-10	Обрезанная клапанная монтажная плата для клапанов
MPK-10/S	Монтажная плата трубы стояка системы всасывания

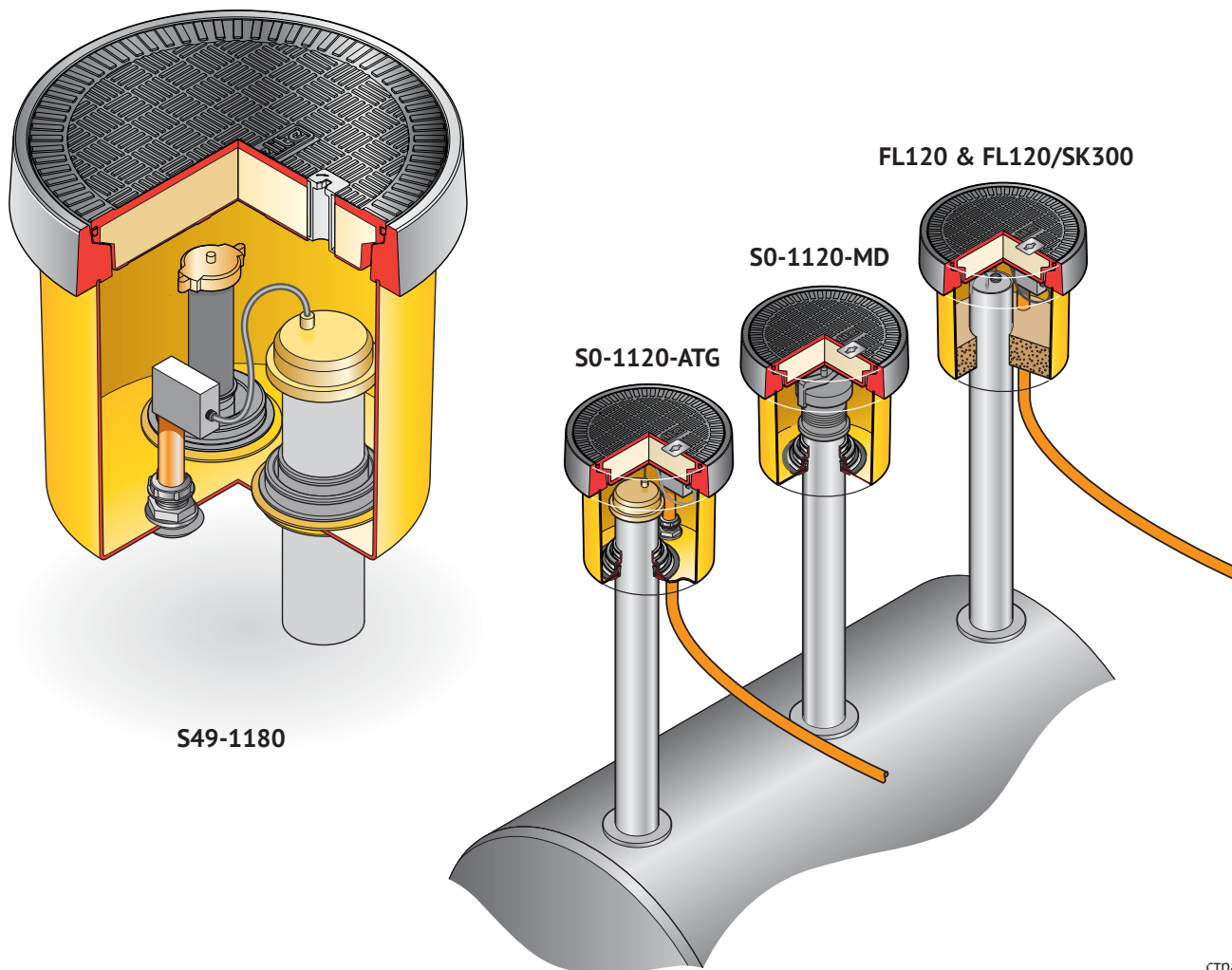


# Антистатические и антикоррозионные

## Решения для доступа к стояку шахты

Когда резервуарные стояки расположены вне крышки люка необходимы дополнительные резервуарные системы. Fibrelite предлагает антикоррозионные, водонепроницаемые продукты для размещения ручного щупа, ATG и щелестый резервуарный стояк для мониторинга. Также есть выбор между закрытыми системами со сплошным основанием и открытыми системами.

Код	Описание
	<b>Закрытые системы</b>
S0-1120/MD	300мм Ø стеклопластиковая шахта со сплошным основанием с 63мм, 75мм или 110мм вводной манжетой для погружного стояка, водонепроницаемой уплотненной крышкой и рамой.
S0-1120/IM	300мм Ø стеклопластиковая шахта со сплошным основанием с 63мм, 75мм или 110мм вводной манжетой для стояка, водонепроницаемой уплотненной крышкой и рамой.
S0-1120/ATG1	300мм стеклопластиковая шахта со сплошным основанием с 110мм вводной манжетой для стояка ATG, 27мм или 32мм каналом вводной манжеты, водонепроницаемой уплотненной крышкой и рамой.
S0-1120/ATG2	Как ATG1, с двумя 27мм или двумя 32мм каналами вводных манжет.
S49-1180	450мм Ø стеклопластиковая шахта со сплошным основанием с водонепроницаемой уплотненной крышкой и рамой. Разработана для вмещения двух стояков 110мм Ø (ATG, ручной щуп и щелестый) и двух каналов. Вводные уплотнительные комплекты для труб и каналов поставляются отдельно.
	<b>Открытая система</b>
FL120, FL120/SK300	300мм Ø водонепроницаемая уплотненная крышка с рамой и 300мм глубиной стеклопластиковая юбка.



# Международные стандарты безопасности

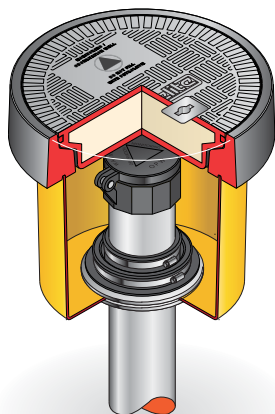
## Шахты мониторинга

Новые стеклопластиковые системы мониторинга Fibrelite послужат отличной альтернативой металлической продукции, представленной на рынке, которая легко подвергается коррозии.

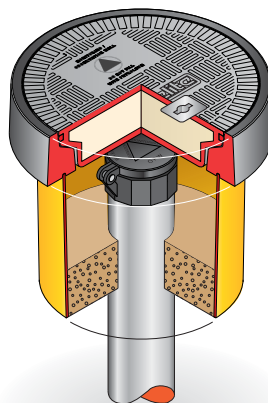
Вы можете выбрать закрытую систему с шахтой со сплошным основанием или базовую систему с открытым к земле основанием. Обе системы высококлассно уплотнены водонепроницаемой крышкой Fibrelite, с ID предупреждением «DO NOT FILL» («НЕ НАПОЛНЯТЬ»), выгравированным на поверхности крышки.

Стандартный цвет крышки – серый с черным ID предупреждением.

Код	Описание
S0-1120/MW	300мм Ø стеклопластиковая шахта со сплошным основанием с 300мм водонепроницаемой уплотненной мониторинговой крышкой и рамой.
FL120/MWS	300мм водонепроницаемая уплотненная мониторинговая крышка, рама и 300мм глубиной стеклопластиковая юбка.



S0-1120/MW



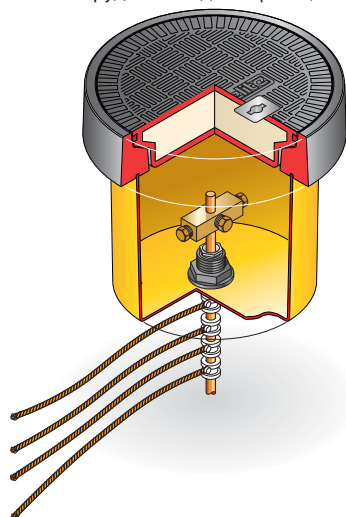
FL120/MWS

## Системы опорных точек

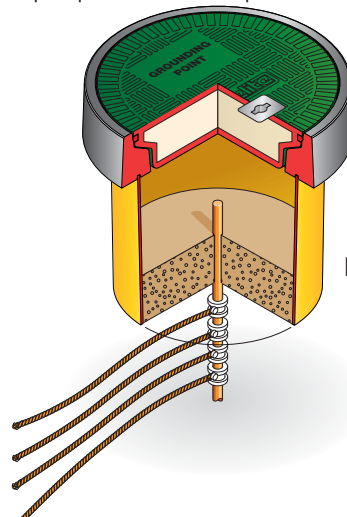
Fibrelite представляет новую линейку систем опорных точек, которые могут быть укомплектованы уплотненным основанием. Крышки могут быть окрашены в кодовые цвета.

Код	Описание
S0-1120/GP	300мм Ø шахта со сплошным основанием с 300мм водонепроницаемой уплотненной крышкой и рамой. Уплотнительный фиттинг поставляется отдельно.
FL120/GPS	300мм Ø водонепроницаемая уплотненная крышка с рамой и 300мм глубиной стеклопластиковой юбкой.

Крышки могут быть оборудованы идентификацией "Опорная точка", выгравированной на поверхности.



S0-1120/GP



FL120/GPS



# Водонепроницаемые стеклопластиковые

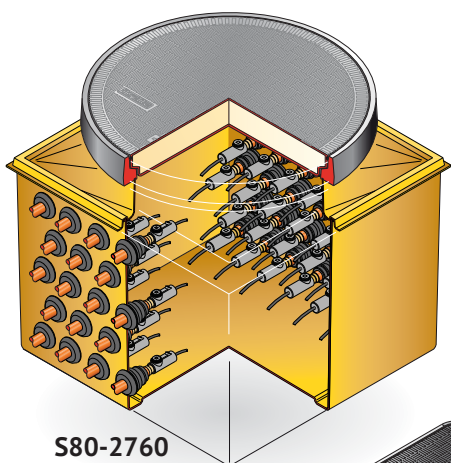
## Шахты для электрических кабелей

Фиксированные и регулируемые по высоте системы

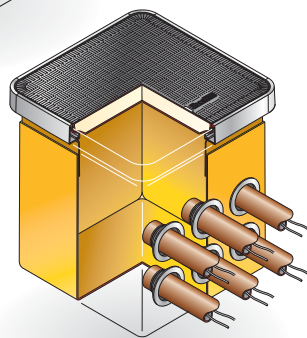
Линейка шахт для электрических кабелей представляет собой отличные водонепроницаемые резервуарные системы.

В ассортименте фиксированные и регулируемые по высоте системы.

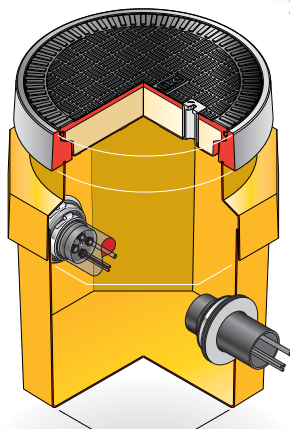
Регулируемая по высоте система включает в себя юбку, которая позволяет легко регулировать раму по уровню грунта при установке. Все системы закрыты на грунтовом уровне водонепроницаемой уплотненной крышкой Fibrelite.



S80-2760



S4-376/SKIRT



S60-3180

### Фиксированные по высоте системы

Код	Описание
S1-1450	450мм <sup>2</sup> x 600мм глубиной стеклопластиковая шахта со сплошным основанием с водонепроницаемой уплотненной крышкой и рамой
S2-160	600мм <sup>3</sup> стеклопластиковая шахта со сплошным основанием с водонепроницаемой уплотненной крышкой и рамой
S3-176	760мм <sup>2</sup> x 600мм глубиной стеклопластиковая шахта со сплошным основанием с водонепроницаемой уплотненной крышкой и рамой
S4-176	760мм <sup>3</sup> стеклопластиковая шахта со сплошным основанием с водонепроницаемой уплотненной крышкой и рамой
S7SB-276	1.2м <sup>3</sup> стеклопластиковая шахта со сплошным основанием, выступом и 760мм <sup>2</sup> водонепроницаемой уплотненной крышкой и рамой
S80-2760	800мм x 600мм стеклопластиковая шахта со сплошным основанием, выступом и 760мм Ø водонепроницаемой крышкой и рамой

### Регулируемые по высоте системы

Код	Описание
S1-3450/SKIRT	450мм <sup>2</sup> x 600мм глубиной стеклопластиковая шахта со сплошным основанием с водонепроницаемой уплотненной крышкой, рамой и юбкой.
S2-360/SKIRT	600мм <sup>3</sup> стеклопластиковая шахта со сплошным основанием с водонепроницаемой уплотненной крышкой, рамой и юбкой.
S3-376/SKIRT	760мм <sup>2</sup> x 600мм глубиной стеклопластиковая шахта со сплошным основанием с водонепроницаемой уплотненной крышкой, рамой и юбкой.
S4-376/SKIRT	760мм <sup>3</sup> стеклопластиковая шахта со сплошным основанием с водонепроницаемой уплотненной крышкой, рамой и юбкой.

Примечание – юбка висит внутри шахты.

### Восьмиугольные регулируемые по высоте системы

Код	Описание
S60-3180	600мм Ø многогранная стеклопластиковая шахта со сплошным основанием с 450мм Ø водонепроницаемой уплотненной крышкой, рамой и юбкой (подходит к трубам 4" и 6")
S75-3600	770мм Ø многогранная стеклопластиковая шахта со сплошным основанием с 600мм Ø водонепроницаемой уплотненной крышкой, рамой и юбкой (подходит к трубам 4" и 6")

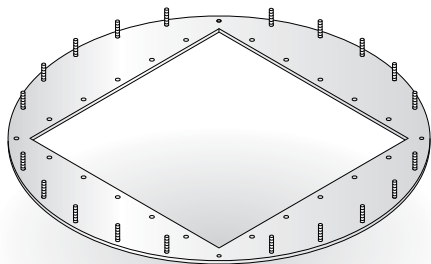
# Индивидуальные решения

## Модернизационные системы соединения с резервуаром

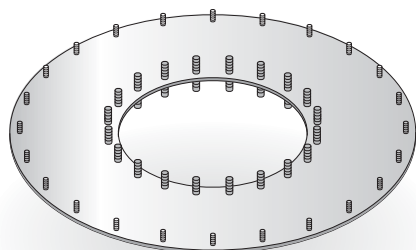
Там, где существующие резервуары не могут быть заменены, мы предоставляем модернизационные системы соединения. Они создают водонепроницаемые соединения между резервуарной камерой Fibrelite и существующим резервуаром.

Адаптеры могут быть соединены с существующим резервуаром вертикально или непосредственно с крышкой люка.

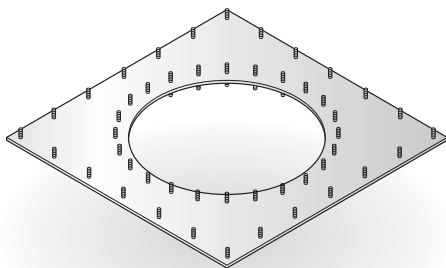
Доступны индивидуальные решения. Для получения более подробной информации свяжитесь с нами.



EMAS/S14/UK



EMAS1-5



SPMAS G1-5

### Вертикальное соединение с резервуаром

Код	Описание
EMAS/S8/UK	Плата адаптера для соединения камеры S8 с 1м квадратной вертикальной плоскостью
EMAS/DIN	Плата адаптера для соединения камеры S8 с 1м DIN квадратной вертикальной плоскостью
EMAS/S14/UK	Плата адаптера для соединения камеры S14 с 1м квадратной вертикальной плоскостью
EMAS/S14/ROUND	Плата адаптера для соединения камеры S14 с 1.2м Ø вертикальной плоскостью

### Соединение с крышкой люка резервуара

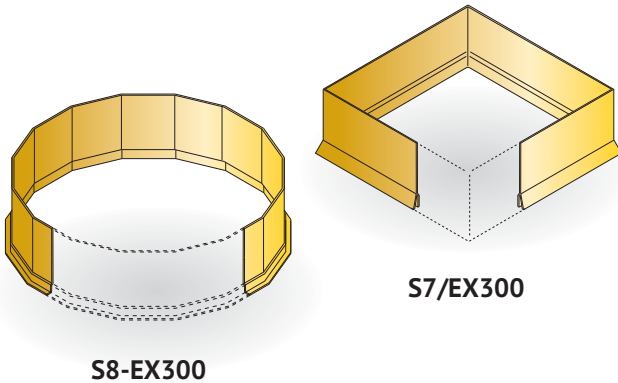
Код	Описание
SPMAS/S6/1-5	Плата адаптера крышки люка для камеры S6
SPMAS/S7/1-5	Плата адаптера крышки люка для камеры S7
SPMAS/S8SB/AR/1-5	Кольцевой адаптер для соединения профильной камеры со сплошным основанием S8 с крышкой люка
EMAS/S8/1-5	Плата адаптера крышки люка для камеры S8
EMAS/S14/1-5	Плата адаптера крышки люка для камеры S14
EMAS/S16/1-5	Плата адаптера крышки люка для камеры S16

# Соответствуют строительным руководствам АРЕА/IP

## Оборудование и средства обслуживания

### Стеклопластиковые насадки на шахты

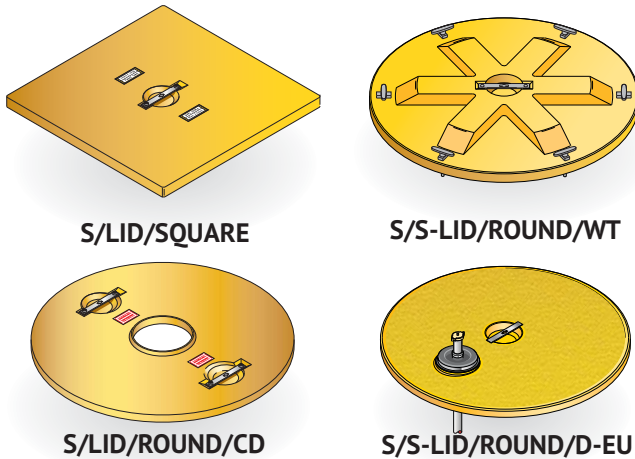
Стеклопластиковые насадки могут быть насажены на шахты для дополнительной высоты при глубокой закладке. На квадратную шахту может быть насажена только одна насадка. На круглые многогранные шахты может поместиться множество скрепленных насадок для самых глубоких закладок. Насадки поставляются в комплекте со скрепляющим уплотнителем.



Код	Описание
S7/EX300	300мм глубиной насадка для шахт S6, S7 и S7SB
S8/EX300	300мм глубиной насадка для шахт S8 и S8SB
S14/EX300	300мм глубиной насадка для шахт S14
S15/EX300	300мм глубиной насадка для шахт S15CR
S16/EX300	300мм глубиной насадка для шахт S16

### Внутренние стеклопластиковые крышки & платформы для нагрузок

Ненесущие (нагрузку) внутренние крышки поставляются в комплекте со всеми нашими системами. Платформы для нагрузок должны заказываться для особых установок, где по требованиям здоровья и безопасности человек должен стоять на платформе (при проверке щупа или наполнении). Конструкция несущих платформ выдерживает рабочую нагрузку в 200кг. Покрытие жёсткое и нескользящее.



### Ненесущие внутренние крышки

Код	Описание
S/LID/ROUND	Круглая внутренняя крышка для систем с 900мм Ø крышкой
S/LID/SQUARE	Квадратная внутренняя крышка для систем с 760мм квадратной крышкой
S/LID/ROUND/100	Круглая внутренняя крышка для систем с 1020мм Ø крышкой
S/S-LID/ROUND/WT	Круглая внутренняя крышка с водонепроницаемой прокладкой и 6 запирающими механизмами (для стояков 900мм Ø)
S/LID/ROUND/CD	Внутренняя крышка с центральным отверстием для ручного щупа

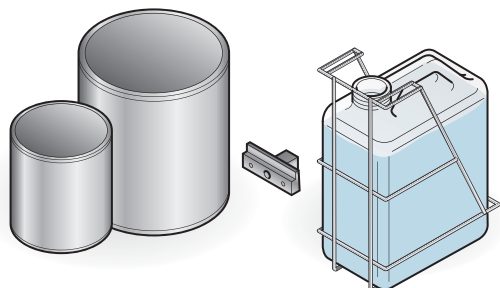
### Несущие платформы (для нагрузок)

Код	Описание
S/S-LID/SQUARE/20	Квадратная платформа с 1 центральным отверстием (200мм Ø) с выступом. Для установки ручного щупа и стояка наполнения по центру.
S/S-LID/SQUARE/SOLID	Цельная квадратная платформа, 6 отмеченных позиций резки для установки ручного щупа.
S/S-LID/ROUND/20	Круглая платформа с 1 центральным отверстием (200мм Ø) с выступом. Для установки ручного щупа и стояка наполнения по центру.
S/S-LID/ROUND/SOLID	Цельная круглая платформа, 6 отмеченных позиций резки для установки ручного щупа.
S/S-LID/ROUND/D-EU	Цельная круглая платформа со смещенным формованным уплотненным портом 140мм Ø для ручного щупа. Уплотнительный комплект для труб включен.
S/S-LID/ROUND/D-EU2	Цельная круглая платформа со смещенным формованным уплотненным портом 140мм Ø для ручного щупа, полный с ручной насадкой
S/S-LID/ROUND/CDHC	Центральная погружная несущая платформа для выступа 3100 с ручной насадкой.
S/S-LID/ROUND/SD	Круглая несущая платформа с прокладкой и 6 запирающими механизмами (для 900мм Ø крышки)

# Надежное послепродажное обслуживание

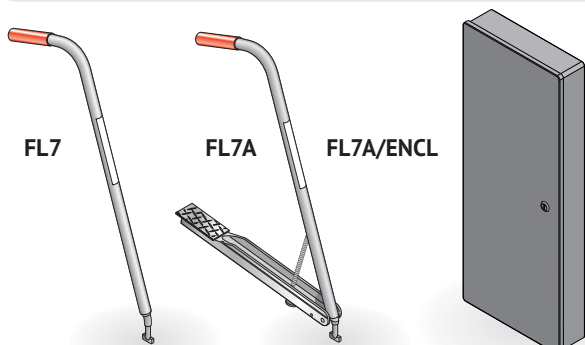
## Высокие уплотнительные комплекты от грунтовых вод

Разработаны для уплотнения между выступом и юбкой в наших регулируемых по высоте системах шахт, подвижный уплотнитель не препятствует движению грунта. Это устраняет передачу нагрузки от крышки к резервуару. Емкость для сбора воды и слив разработаны для сбора конденсата, образованного внутри уплотненной системы. Собранный в уплотненной полости он сливается в емкость. Уплотнитель бензиностойкий.



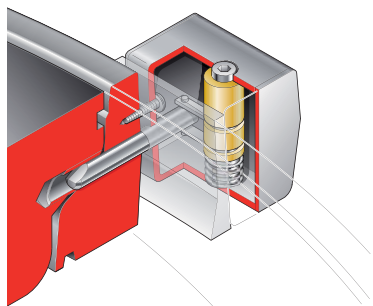
Код	Описание
S/CS/SEALKIT	Наполовину лужёный уплотнитель (Олово A & B), емкость, каркас, слив и фиксирующий комплект
S/CS/SEALANT	однолужёный уплотнитель (A), однолужёный катализатор (B)
S/CS/BOTTLE S/BOTTLE	Емкость, каркас, слив и фиксаторы Только емкость
S/CAGE	Висячий каркас для емкости
S/DRAIN	Слив с фиксаторами

## Ручки для поднятия



Код	Описание
FL7	Для легкого и безопасного удаления и замены приподнятых крышек и плоских крышек без прокладки
FL7A	С ножным рычагом для вскрытия прокладки водонепроницаемых уплотненных крышек. Может использоваться для удаления любых крышек Fibrelite
FL7A/ENCL	910 x 362мм запирающийся ящик для хранения 2 FL7A ручек (ручки в комплект не входят)

## Замки для крышки\рамы



Код	Описание
FIB/L	Замок для крышек FL1, FL3, FL10
FIB/RL	Замок для крышек FL12, FL36, FL42
FIB45/L	Замок для крышки FL45
FIB76/L	Замок для FL450, FL60, FL76, FL96, FL900 и FL140. Для FL140 необходимо 2 замка
FIB90/L	Замок для крышек FL120, FL180, FL600, FL760, FL90 & FL100

## Комплект для соединения воротниковых колец

Код	Описание
BK-800/TUBE	Полимерный соединитель объединяет шахты S8CR и S15CR с воротником резервуара (двойная труба)
BK/NOZZLE	Смешивающая насадка для соединителя 800
BK/GUN-P	Пневматический клеящий пистолет
BK/GUN-M	Ручной клеящий пистолет
S/FIBKIT в	Стеклопластиковый комплект. Включает себя стеклопластиковые полоски, смолу и катализатор. Используйте с системами S8CR и S15CR.

## Комплекты сменных уплотнителей

Код	Описание
FL100/SRK	FL100 сменные уплотнители крышки
FL90/SRK	FL90 сменные уплотнители крышки
FL760/SRK	FL760 сменные уплотнители крышки
FL600/SRK	FL600 сменные уплотнители крышки
FL180/SRK	FL180 сменные уплотнители крышки
FL120/SRK	FL120 сменные уплотнители крышки
FL140/SRK	FL140 сменные уплотнители рамы
FL900/SRK	FL900 сменные уплотнители рамы
FL96/SRK	FL96 сменные уплотнители рамы
FL76/SRK	FL76 сменные уплотнители рамы
FL60/SRK	FL60 сменные уплотнители рамы
FL450/SRK	FL450 сменные уплотнители рамы
FC-254/SRK	FC-254 сменные уплотнители крышки

# Пригодны к тестированию

## Тестирование в вакууме

Десять лет назад Fibrelite первую в топливной промышленности электронную тестовую вакуумную систему для проверки герметичности подземных систем.

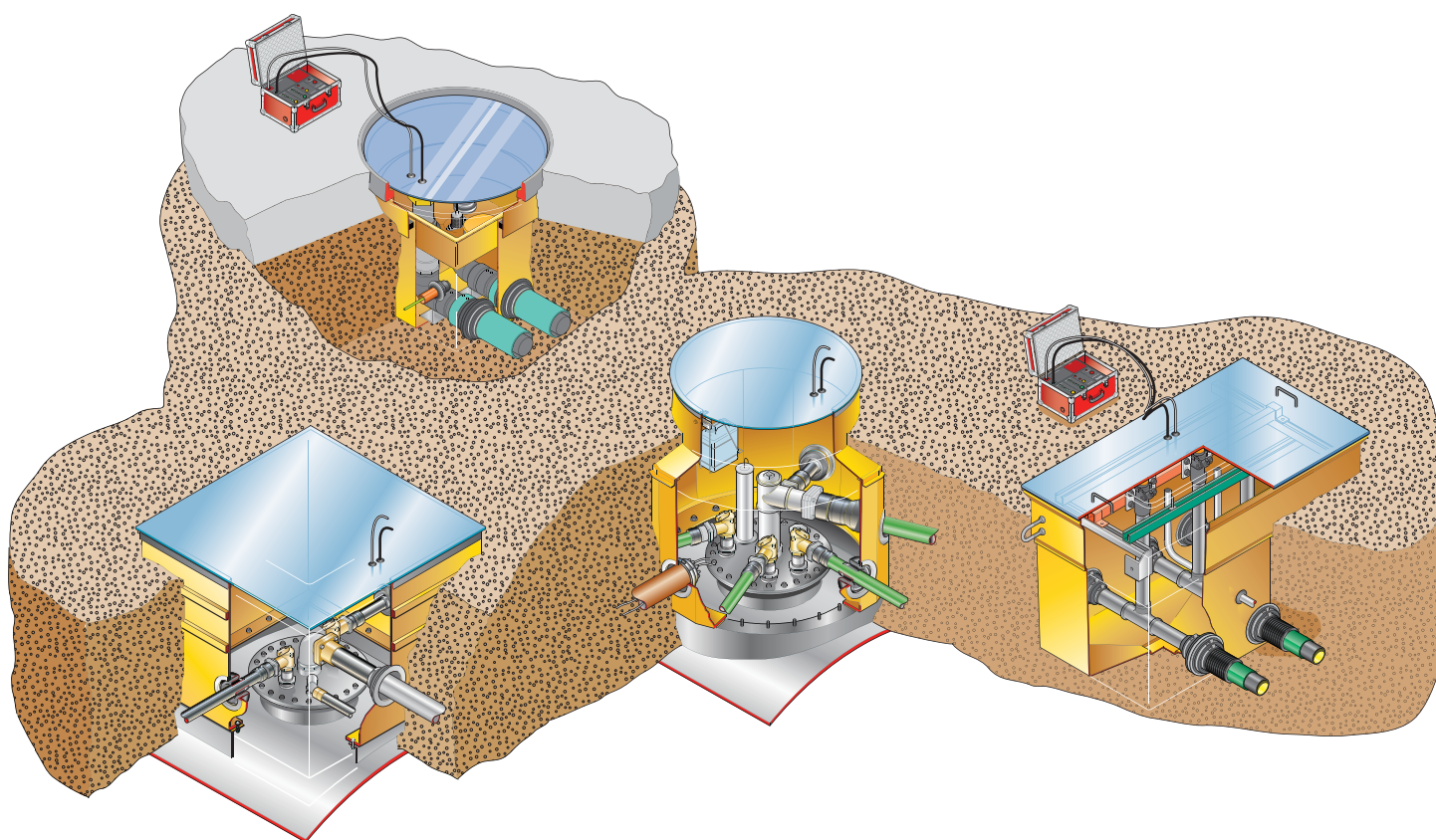
За эти десять лет интерес к ней неуклонно повышался, и к сегодняшнему дню эта система приобретена нефтяными компаниями по всему миру как единственный надежный способ тестирования и подтверждения жидкостной герметизации подземных шахт.

Гидростатическое (водяное) тестирование – медленный трудоемкий процесс, который зачастую не улавливает микроутечки, которые позволяют грунтовым водам быстро проникать в систему. Вакуумный тест Fibrelite может засекаать утечки диаметром вплоть до 0.2мм.

Система Sherlock позволяет проводить поэтапное тестирование во время монтажа, которое невозможно провести по-другому. Такое тестирование позволяет подтверждать высокое качество установки на протяжении всего процесса монтажа.

Также возможно проведение ежегодных тестов на работающих объектах. Это является отличным методом мониторинга за утечками для технического обслуживающего персонала, позволяя им проводить ремонт без дорогостоящего закрытия объектов.

Только дистрибьюторы Fibrelite или обученные подрядчики могут наниматься нефтяными компаниями для тестирования. Стоимость тестирования у подрядчика варьируется от объекта к объекту. Тестирование ведется до выявления полного соответствия нормам. После чего подрядчик выдает датированный и подписанный сертификат с детальной информацией о проведенных на объекте проверках. Это гарантия для клиента, что шахты были проверены и была подтверждена их жидкостная герметичность.

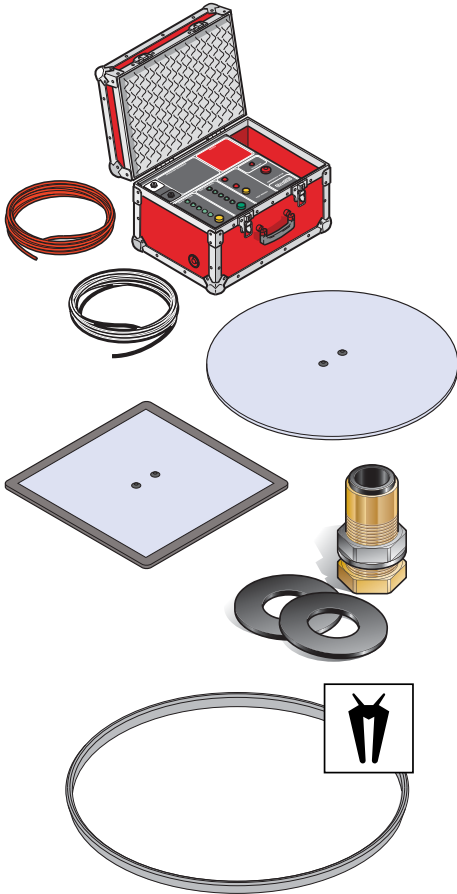


**ПРЕДУПРЕЖДЕНИЕ:** Оборудование для тестирования Fibrelite не должно использоваться для проверки шахт сторонних производителей, поскольку может привести к конструктивным дефектам (особенно с полиэтиленом).

# Первая в мире вакуумная система тестирования жидкостной непроницаемости шахт

## Оборудование для тестирования

Система Sherlock включает в себя электронный вакуумный тест-модуль и серию прозрачных тестовых плат Perspex, разработанных под различные модели шахт Fibrelite.



Код	Описание
VTM/220	220В электронный вакуумный тест-модуль
VTM/110	110В электронный вакуумный тест-модуль
СТР/R/S8	Круглая тестовая плата для шахт S8
СТР/R/S14	Круглая тестовая плата для шахт S14
СТР/R/S15	Круглая тестовая плата для шахт S15
СТР/R/S16	Круглая тестовая плата для шахт S16
СТР/S/S7	Квадратная тестовая плата для шахт S6 и S7
СТР/R/CORBEL	Круглая тестовая плата выступа
СТР/R/CORBEL/100	Круглая тестовая плата выступа для FL100
СТР/S/CORBEL	Квадратная тестовая плата выступа
СТР/FL90	FL90 Тестовая плата рамы
СТР/FL760	FL760 Тестовая плата рамы
СТР/FL180	FL180 Тестовая плата рамы
СТР/FL120	FL120 Тестовая плата рамы
СТР/FL76	FL76 Тестовая плата рамы
СТР/FL60	FL60 Тестовая плата рамы
СТР/BHF/8mm	8мм сменный клапанный фиттинг
СТР/S/CORBEL/SEAL	Сменный уплотнитель для квадратной тестовой платы рамы
СТР/S/S7/SEAL	Сменный уплотнитель для S7 тестовой платы
СТР/R/CORBEL/SEAL	Сменный уплотнитель для круглой тестовой платы рамы
СТР/R/CORBEL/100/SEAL	Сменный уплотнитель для круглой 100 тестовой платы выступа
СТР/R/S8/SEAL	Сменный уплотнитель для S8 тестовой платы
СТР/R/S14/SEAL	Сменный уплотнитель для S14 тестовой платы
СТР/R/S15/SEAL	Сменный уплотнитель для S15 тестовой платы
СТР/R/S16/SEAL	Сменный уплотнитель для S16 тестовой платы

## Тестирование резервуарных шахт

Вакуумный тест проводят для проверки:

1. Структурной целостности шахты.
2. Стыков и сболченных соединений между шахтой и резервуаром.
3. Стыков крышки люка резервуара и всех трубопроводных соединений.
4. Стен трубопроводов шахты, входов кабельканалов и целостности вводных фиттингов.

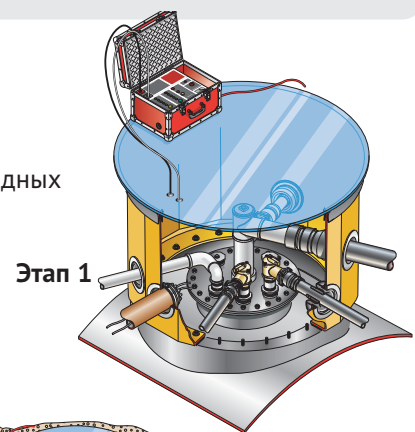
### Этап 1 – Тестирование шахты

Трубопроводные соединения через стену шахты завершены и все открытые соединения на крышке люка с открытыми колпачками. На все стыки, трубопроводы, соединения и крышку люка в свободной манере наносится мыльная вода.

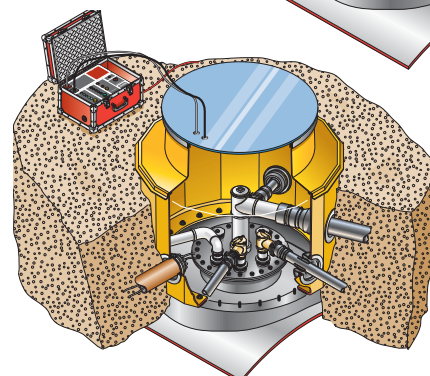
Тестовая плата ставится сверху шахты и начинается тестирование. Заполнение вакуумом занимает примерно 5 минут, еще 5 минут займет сам тест. Утечка будет заметна по пузырькам, поскольку воздух выходит через отверстия. Все утечки должны быть устранены и тест заново проведен вплоть до его успешного завершения.

### Этап 2 – Тестирование шахты до стыков выступа

Меньшая тестовая плата устанавливается на выступ. Этот тест создан в первую очередь для проверки уплотнения стыка выступа. Это также дополнительный тест шахты и всех соединений ниже (как при этапе 1). Тест проводится до успешного завершения.



Этап 1



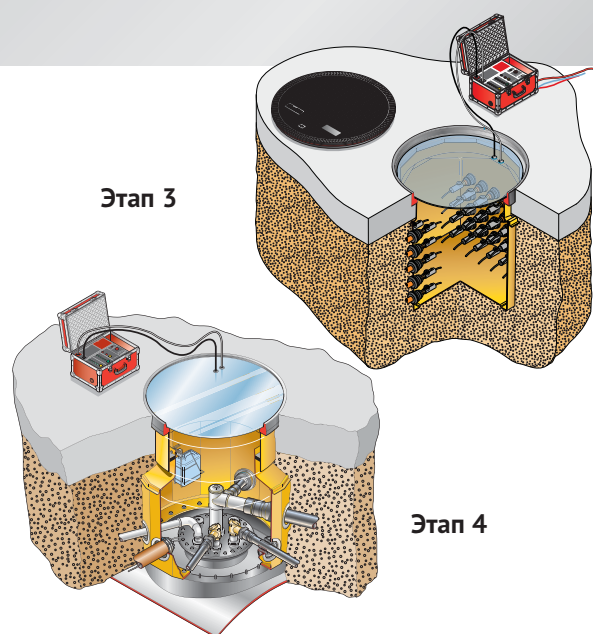
Этап 2

### Этап 3 – Финальный тест после заливки бетона

После отверждения бетона может быть проведен финальный тест путем установки тестовой платы на выступе. Это повторная проверка стыка выступа и всех соединений ниже. Таким же образом проводится и ежегодный тест, но уже с соблюдением техники безопасности на работающем объекте.

### Этап 4 – Финальный тест уплотненных систем после заливки бетона

В уплотненных системах, где пространство между выступом и юбкой заполнено уплотнителем, дополнительный тест может быть проведен при небольшом вакууме. Уплотнитель должен быть полностью установлен перед тестом. Этот тест проверит уплотнение, выступ, все соединения и стыки шахты. Для этого теста тестовая плата помещается на раму.



#### Тестирование раздаточной шахты

Обычно на раздаточных шахтах проводится гидростатический (водяной) тест. Fibrelite предлагает альтернативный вакуумный тест для ускорения процесса проверки.

После того, как трубопроводы и кабельканалы были проведены через стенку шахты, колпачки с восходящих труб стояка должны быть сняты под верхним уровнем шахты. После чего на шахту устанавливается тестовая плата и проводится тест.

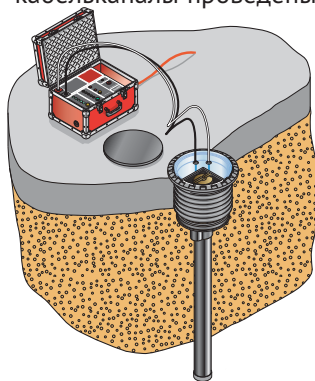
Свяжитесь с техническим отделом Fibrelite для получения более подробной информации.

#### Тестирование шахт наполнения

Герметичность шахт наполнения часто бывает проблематичной и многозатратной на объектах. Сливные баки часто портятся и протекают. Fibrelite предлагает новое герметичное и тестовое решение для удовлетворения всех потребностей клиентов.

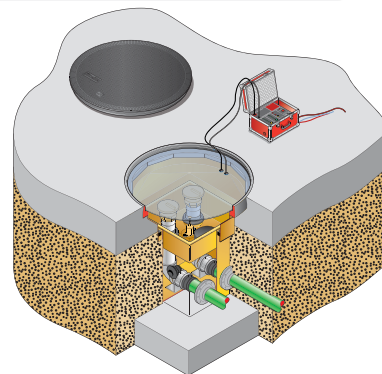
##### 1. Тестирование шахт Fibrelite

Наши возвратные шахты дистанционного и прямого наполнения могут быть протестированы на уровне рамы, как только все трубопроводы и кабельканалы проведены, как финальный тест на герметичность.



##### 2. Тестирование сливных баков стороннего производства

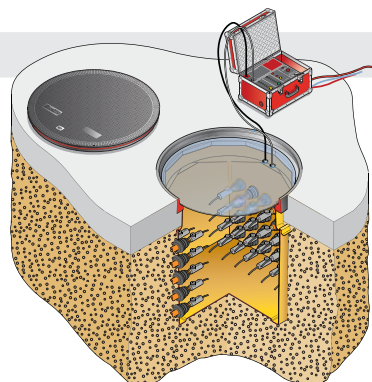
И новые и существующие сливные баки могут быть проверены нашими новыми тестовыми платами. На данный момент доступны тестовые платы диаметром 12", 13 3/8" и 17" для тестирования сливных контейнеров сторонних производителей. Используется очень небольшой объем вакуума, а сам тест очень быстрый в связи с небольшим объемом самих контейнеров. Это решение позволяет легко и быстро проверить их на герметичность.



#### Другие доступные тесты

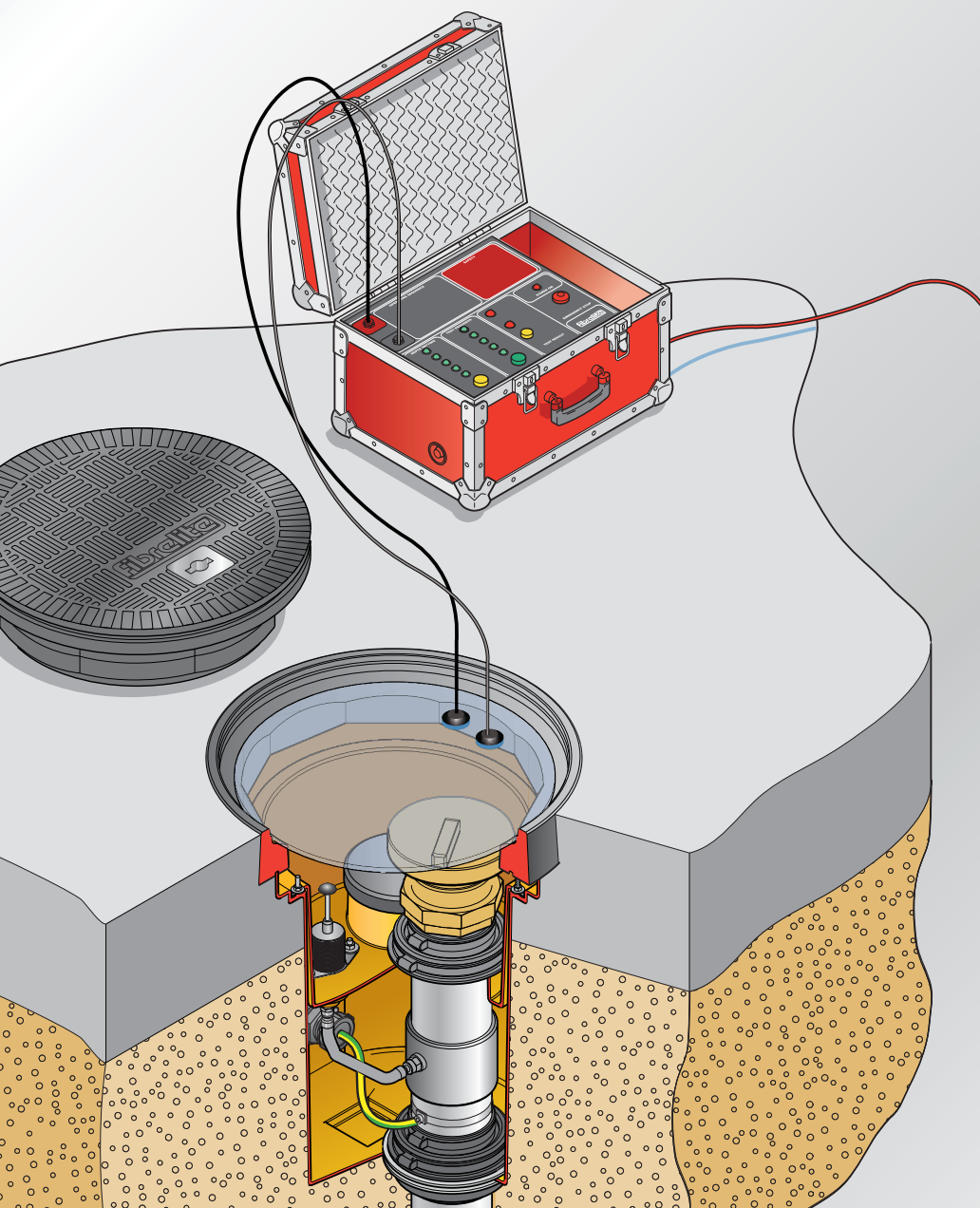
Тестирование может быть проведено на любых шахтах Fibrelite – больших и малых. От шахт АТГ, шахт для кабелей до больших резервуарных шахт.

Для информации о тестировании продукции, не представленной в данной брошюре, пожалуйста свяжитесь с Fibrelite.





FM 37923



**Офис в Великобритании:**

Snaygill Industrial Estate, Keighley Road, Skipton, North Yorkshire, BD23 2QR, UK  
Тел.: +44 (0)1756 799773, Факс: +44 (0)1756 799539,  
Эл. почта: covers@fibrelite.com, Вебсайт: www.fibrelite.com

**Офис в США:**

3250 US 70 Business West, Smithfield, NC 27577, USA  
Тел: + 1 800 422 2525 Факс: +1 800 421 3297  
Эл. почта: covers@fibrelite.com