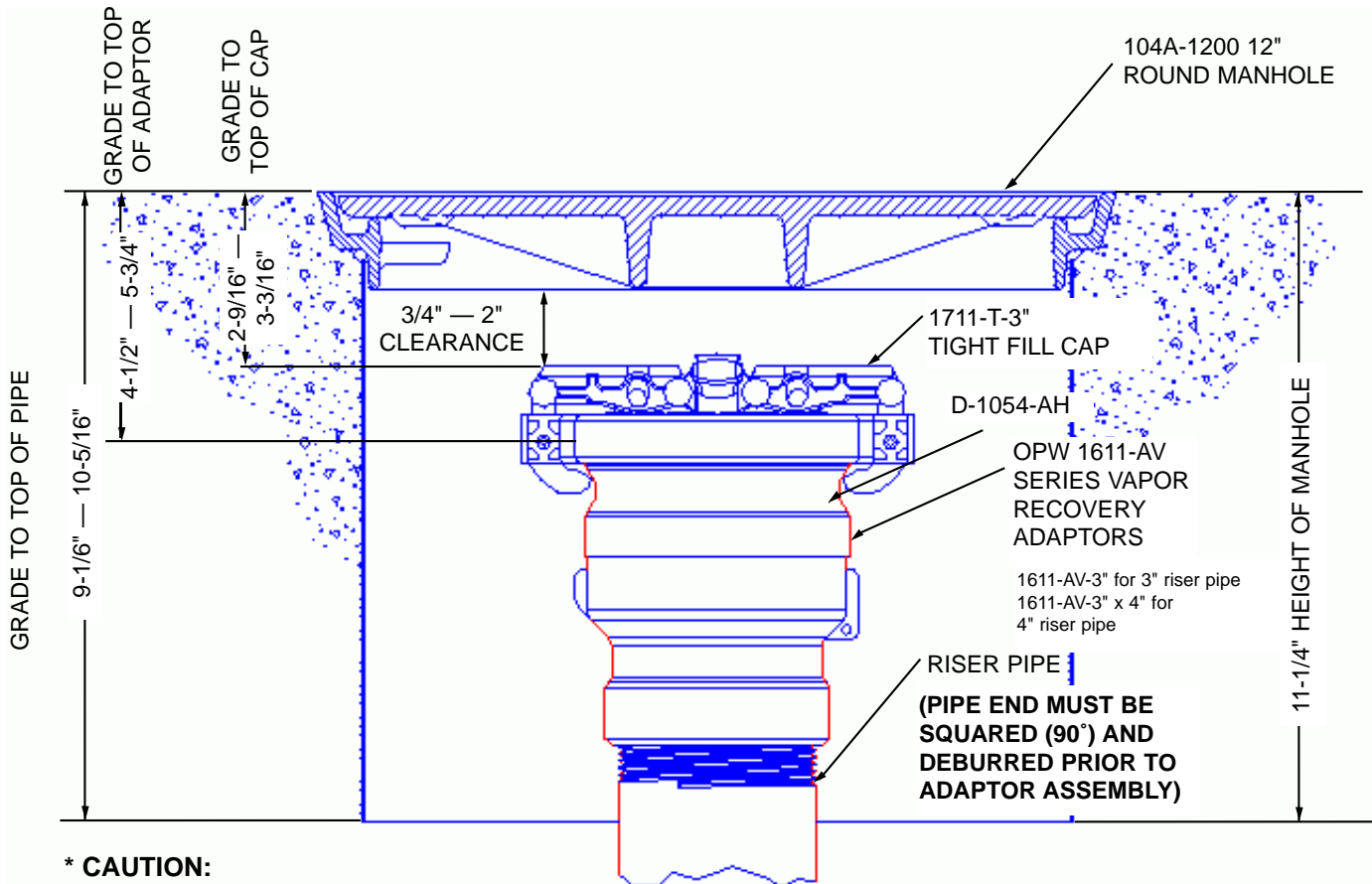


# OPW INSTRUCTIONS INSTALLATION PROCEDURE

H08843PA  
SEPT 1999

## INSTALLATION CLEARANCE DIMENSIONS FOR OPW 3" VAPOR RECOVERY ADAPTOR WITH OPW 104A SERIES MANHOLE



**\* CAUTION:**  
TIGHTEN ADAPTOR BY HAND UNTIL GASKET IS SEATED. DO NOT TIGHTEN MORE THAN 1/2 TURN WITH A WRENCH. EXCESSIVE TIGHTENING WILL DISTORT INTERNAL PARTS AND MAY RESULT IN A FAILURE OF POPPET TO RE-SEAT PROPERLY.

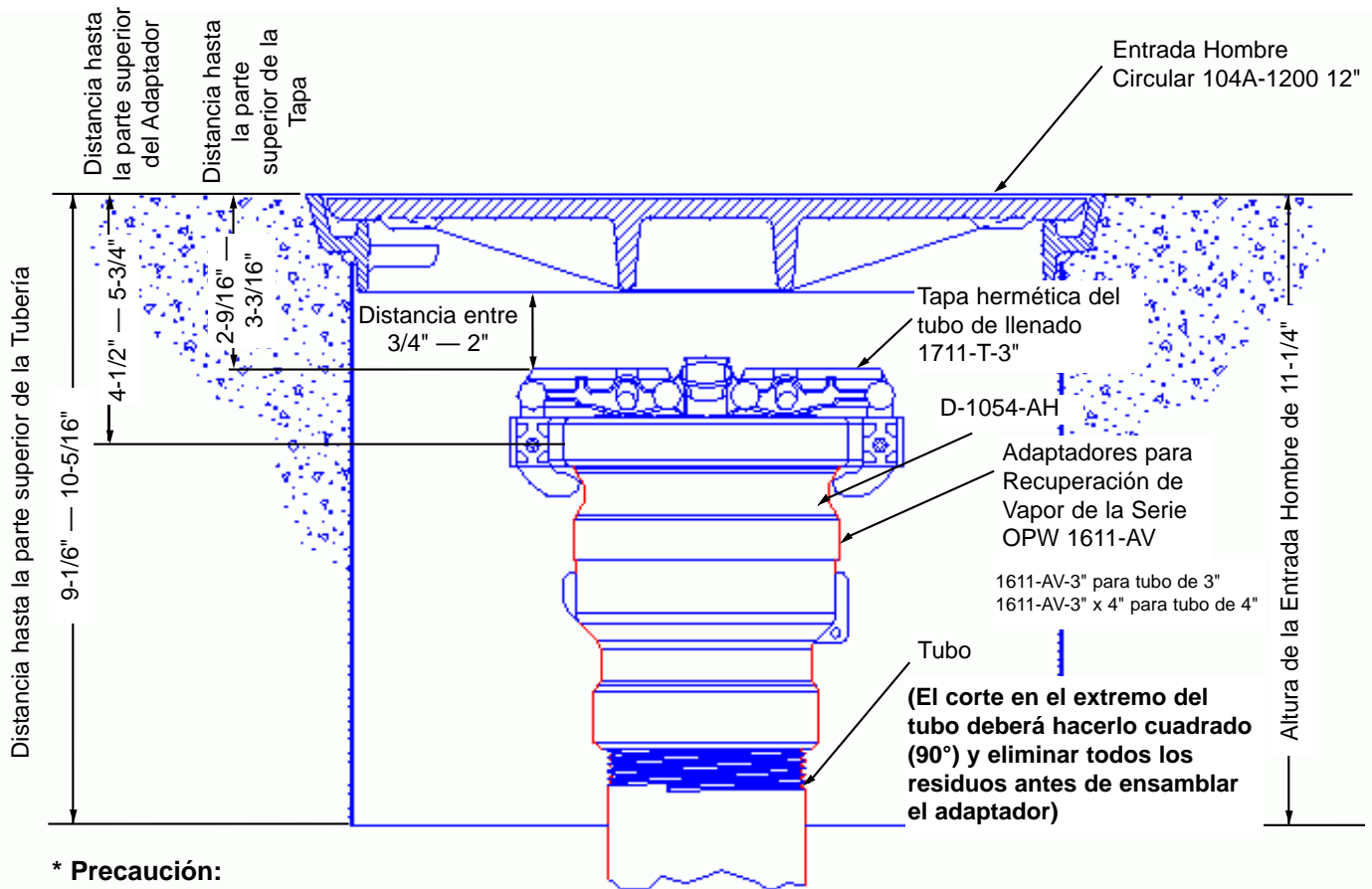
**WARRANTY:** All OPW parts and products are thoroughly inspected and tested from the time raw material is received at our plant until the product is completed. We guarantee that all products are free from defects in materials and workmanship for a period of one year from the date of manufacture or shipment from OPW's plant. Any product that may prove defective within that one year period will, at OPW's option, be promptly repaired or replaced or credit given for future orders. This warranty shall not apply to any product which has been altered in any way, which has been repaired by any party other than an authorized OPW Service Representative or when failure is due to misuse or conditions of use. OPW shall have no liability for special or consequential damages to any party, and shall have no liability for labor costs, freight costs or any other cost or charges in excess of the amount of the invoice for the products. THIS WARRANTY IS IN LIEU OF ALL OTHER WARRANTIES, EXPRESS OR IMPLIED, AND SPECIFICALLY THE WARRANTIES OF MERCHANTABILITY AND FITNESS FOR A PARTICULAR PURPOSE. THERE ARE NO WARRANTIES WHICH EXTEND BEYOND THE DESCRIPTION ON THE FACE HEREOF.

**WARNING:** OPW products should be used in compliance with applicable federal, state and local laws and regulations. Product selection should be based on physical specifications and limitations and compatibility with the environment and material to be handled. OPW reserves the right to change specifications at any time without incurring obligations.

# INSTRUCCIONES DE OPW PROCEDIMIENTO DE INSTALACIÓN

H08843PA  
SETIEMBRE 1999

## DISTANCIAS NECESARIAS PARA LA INSTALACIÓN DEL ADAPTADOR DE OPW DE 3" PARA RECUPERACIÓN DE VAPOR



### \* Precaución:

**Apriete el Adaptador con las manos hasta que la junta asiente. No sobre-apriete más de 1/2 vuelta con una llave inglesa. Apretarlo excesivamente podrá dañar las partes internas y podrá causar una falla de operación de la tapa provocando que no asiente correctamente.**

**GARANTIA:** Todos los productos y partes OPW son minuciosamente inspeccionados y probados desde el momento en que las materias primas son recibidas en nuestra fábrica, hasta que se completa el producto. Garantizamos que todos los productos están libres de defectos de material y mano de obra por un período de un año a partir de la fecha de embarque de la fábrica de OPW. Cualquier producto que pruebe ser defectuoso durante ese período de un año, será, a la discreción de OPW, rápidamente reparado o reemplazado, o se otorgará un crédito para ser aplicado a futuras órdenes. Esta garantía no se aplica a productos que han sido alterados de alguna manera, o que han sido reparados por personas que no sean representantes de servicio autorizados por OPW, o cuando la falla ha ocurrido porque el producto fue mal empleado o por las condiciones de uso. OPW no será responsable por daños y perjuicios especiales o consecuentes ocasionados a individuos, y tampoco será responsable por los costos de mano de obra, gastos de embarque o cualquier otro costo o gasto en exceso del monto que aparece en la factura de dichos productos. ESTA GARANTIA ES EN LUGAR DE TODAS LAS OTRAS GARANTIAS, EXPRESAS O IMPLÍCITAS, Y ESPECIALMENTE LAS GARANTIAS DE USO Y APTITUD PARA UN PROPOSITO PARTICULAR. NO EXISTEN GARANTIAS QUE SE EXTIENDAN MAS ALLA DE LA DESCRIPCION QUE AQUI APARECE.

**PRECAUCION:** Los productos OPW deben usarse cumpliendo con las leyes y disposiciones federales, estatales y locales en vigencia. La selección de cada producto deberá basarse en las especificaciones y limitaciones físicas, así como en la compatibilidad de los mismos con el medio ambiente y los productos a ser manejados. OPW se reserva el derecho de cambiar especificaciones en cualquier momento sin contraer ninguna obligación.